

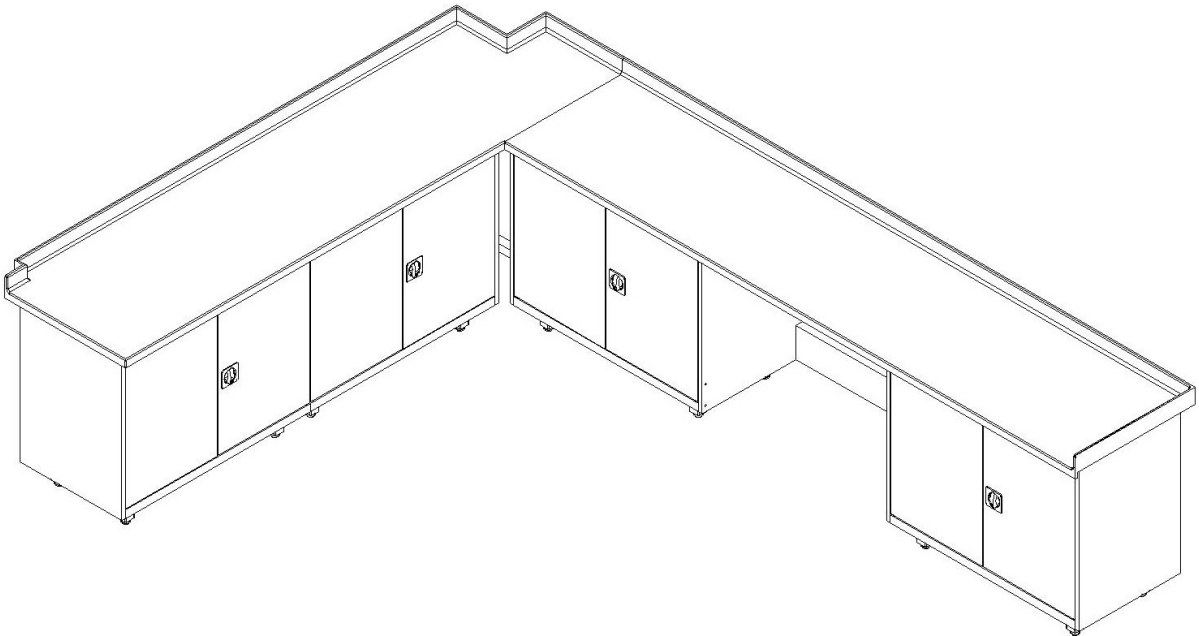


Universidad
del Cauca

Oficina de
Planeación y
de Desarrollo
Institucional

ADQUISICION E INSTALACION DE MOBILIARIO PARA LABORATORIOS DE PRE Y POS GRADO DEL DEPARTAMENTO DE BIOLOGIA DE LA FACULTAD DE CIENCIAS NATURALES, EXACTAS Y DE LA EDUCACIÓN DE LA UNIVERSIDAD DEL CAUCA.

MESON L 01 - 309X65 275X70



Fuente: WALTER VELASCO SAS.

Acreditada en
ALTA CALIDAD
*Resolución 6218 de junio de 2019

Carrera 3 N° 3N-51.
Edificio de Servicios Generales-Sector Tulcán
Popayán-Cauca-Colombia

Teléfono: 602 8209800 Ext. 2236

planeacion@unicauca.edu.co | www.unicauca.edu.co



ISO 9001:2015 SC-CER-150632

IQNET CO-SC-CER-150632



Oficina de
Planeación y
de Desarrollo
Institucional

ÍTEM 1



Fuente: WALTER VELASCO SAS.

MESON L 01 - 309X65 275X70:

SUPERFICIE RESINA ACRILICA COLOR BLANCO X M2.
SUPERFICIE SÓLIDA 12 MM EN RESINA ACRÍLICA COMPUESTA POR 1/3 DE POLIMETIL-METACRILATO (PMMA) Y 2/3 DE CARGAS Y ADITIVOS MINERALES NATURALES. COLOR BLANCO ACABADO PULIDO SEMIBRILLANTE. PERMITE JUNTAS IMPERCEPTIBLES, RESISTENTE A HONGOS Y BACTERIAS SIN PERMITIR SU PROLIFERACIÓN. ALTAS PROPIEDADES MECÁNICAS, TÉRMICAS Y ELÉCTRICAS. ESTABLE FRENTE AL DETERIORO CAUSADO POR LAS RADIACIONES ULTRAVIOLETAS (UV). ASÉPTICA APROBADA PARA USO EN QUIRÓFANOS Y AMBIENTES CONTROLADOS, PREPARACIÓN Y MANIPULACIÓN DE PRODUCTOS PARA EL CONSUMO HUMANO (CERTIFICACIONES FDA, CE). RESISTENTE A ATAQUES QUÍMICOS. PERMITE REPARACIÓN Y TERMOFORMADO. FÁCIL LIMPIEZA Y MANTENIMIENTO. NO TOXICA Y RECICLABLE CON CERTIFICACIÓN GREEN GUARD Y APORTE A CERTIFICACIONES LEED. INCLUYE ESQUINAS EN MEDIACAÑA DE 10 MM DE RADIO, SALPICADEROS DE 7 CM Y REENGRUESES DE 4 CM. DIMENSIONES: 100X100X11 CM. GARANTÍA: MÍNIMO 3 AÑOS POR DEFECTOS DE FÁBRICA (MOBILIARIO PARA EL LABORATORIO DE POSGRADO DE BIOLOGÍA) TOTAL METROS CUADROS SUPERFICIE RESINA ACRILICA COLOR BLANCO PARA MESÓN L01: 3,93

Acreditada en
ALTA CALIDAD
*Resolución 6218 de junio de 2019

Carrera 3 N° 3N-51.
Edificio de Servicios Generales-Sector Tulcán
Popayán-Cauca-Colombia
Teléfono: 602 8209800 Ext. 2236

planeacion@unicauca.edu.co | www.unicauca.edu.co





Oficina de
Planeación y
de Desarrollo
Institucional

ÍTEM 2



Fuente: WALTER VELASCO SAS.

MESON L 01 - 309X65 275X70

ESTRUCTURA LAB ARMABLE REF. 55-130.

ESTRUCTURA MODULAR ARMABLE FIJA PARA MESONES DE LABORATORIO. RESISTENTE HASTA 250 KG POR METRO LINEAL. FABRICADO ACERO GALVANIZADO DE VARIOS CALIBRES (14-16) CORTADO Y SOLDADO POR LÁSER. SISTEMA DE ENSAMBLE CON TUERCAS REMACHADAS PARA INSTALACIÓN DE COMPONENTES Y ACCESORIOS Y/O UNIÓN A OTROS MUEBLES O ESTRUCTURAS. APOYO A PISO TIPO MARCO RECTANGULAR EN TUBERIA DE 40X40 MM CALIBRE 16 CON NIVELADORES INDEPENDIENTES CON ANTIDESLIZANTE. ACABADO CON PINTURA EPOXI-POLIÉSTER (DE APLICACIÓN ELECTROESTÁTICA Y HORNEADA) ESPECIALMENTE DISEÑADA PARA RESISTIR A LA CORROSIÓN POR VAPORES QUÍMICOS, RESISTENCIA A RAYOS UV, MEDIOS SALINOS Y TROPICALES BAJO NORMA EN ISO 6270-2 EN CÁMARA DE 1000 HORAS DE HUMEDAD Y CAMBIO CLIMÁTICO NATURAL EN ISO 2810 Y ACELERADO EN ISO 16474-2 Y EN ISO 16474-3. SISTEMA COMPUESTO POR BASES, PERFILES DE AMARRE, ZOCALO, CARTELAS DE SOPORTE, PLATINAS Y TAPAS. PARA MESONES HASTA 130 CM. DIMENSIONES: 120X55X89 CM. GARANTÍA: MÍNIMO 3 AÑOS POR DEFECTOS DE FÁBRICA (MOBILIARIO PARA EL LABORATORIO DE POSGRADO DE BIOLOGÍA) TOTAL ESTRUCTURA LAB ARMABLE REF. 55-130. PARA MESÓN L01: 1 UNIDAD

Acreditada en
ALTA CALIDAD
*Resolución 6218 de junio de 2019

Carrera 3 N° 3N-51.
Edificio de Servicios Generales-Sector Tulcán
Popayán-Cauca-Colombia

Teléfono: 602 8209800 Ext. 2236

planeacion@unicauca.edu.co | www.unicauca.edu.co





Oficina de
Planeación y
de Desarrollo
Institucional

ÍTEM 3



Fuente: WALTER VELASCO SAS.

MESON L 01 - 309X65 275X70

MUEBLE 2 PUERTAS EN ACERO GALVANIZADO - 100X55X89.

MUEBLE MODULAR FIJO PARA ALMACENAMIENTO DE INSUMOS PARA LABORATORIOS. CAPACIDAD DE ALMACENAMIENTO APROXIMADA HASTA 320 LITROS. FABRICADO EN LÁMINA DE ACERO GALVANIZADO DE VARIOS CALIBRES (14-20) DOBLADO Y SOLDADO CON SOLDADURA LÁSER. ENSAMBLE ENTRE PARTES CON TUERCAS REMACHABLES. 2 PUERTAS DE ALA LISA DE DOBLE PARED. BISAGRAS TIPO PIVOTE EN ACERO INOXIDABLE SOBRE BUJES AUTOLUBRICADOS LIBRE DE MANTENIMIENTO POR DESGASTE. CERRADURA DE SEGURIDAD DE BLOQUEO VERTICAL DE 2 PUNTOS CON PESTILLOS DE CIERRE AUTOMÁTICO. HALADERA EMBEBIDA EN LA CERRADURA. 1 ENTREPAÑO GRADUABLE CON SISTEMA DE CREMALLERA Y 20KG DE CAPACIDAD DE CARGA. SOPORTADO EN PATAS DE 11 CM DE ALTURA CON SISTEMA DE NIVELACIÓN INDEPENDIENTE CON ANTIDESLIZANTE. ACABADO CON PINTURA EPOXI-POLIÉSTER (DE APLICACIÓN ELECTROESTÁTICA Y HORNEADA) ESPECIALMENTE DISEÑADA PARA RESISTIR A LA CORROSIÓN POR VAPORES QUÍMICOS, RESISTENCIA A RAYOS UV, MEDIOS SALINOS Y TROPICALES BAJO NORMA EN ISO 6270-2 EN CÁMARA DE 1000 HORAS DE HUMEDAD Y CAMBIO CLIMÁTICO NATURAL EN ISO 2810 Y ACELERADO EN ISO 16474-2 Y EN ISO 16474-3. CUMPLE CON CERTIFICACIONES INTERNACIONALES PARA MOBILIARIO DE LABORATORIO SEFA 8M, ANSI/BIFMA X5.9 Y EN 14727. CAPACIDAD TOTAL DE CARGA HASTA 150 KG POR METRO LINEAL. DIMENSIONES: 100X55X89 CM. GARANTÍA: MÍNIMO 3 AÑOS POR DEFECTOS DE FÁBRICA (MOBILIARIO PARA EL LABORATORIO DE POSGRADO DE BIOLOGÍA) TOTAL MUEBLE 2 PUERTAS EN ACERO GALVANIZADO - 100X55X89. PARA MESÓN L01: 1 PAQUETE INCLUYE 4 UNIDADES

Acreditada en
ALTA CALIDAD
*Resolución 6218 de junio de 2019

Carrera 3 N° 3N-51.
Edificio de Servicios Generales-Sector Tulcán
Popayán-Cauca-Colombia

Teléfono: 602 8209800 Ext. 2236

planeacion@unicauca.edu.co | www.unicauca.edu.co





Oficina de
Planeación y
de Desarrollo
Institucional

ÍTEM 4



Fuente: WALTER VELASCO SAS.

MESON L 01 - 309X65 275X70

TAPA LATERAL TERMINAL EN ACERO GALVANIZADO - 55X2X77.8.
ACCESORIO MODULAR PARA MUEBLES PORTANTES DE LABORATORIO. FABRICADO ACERO GALVANIZADO DE VARIOS CALIBRES (14-16) CORTADO Y SOLDADO POR LÁSER. SISTEMA DE ENSAMBLE CON TUERCAS REMACHADAS PARA INSTALACIÓN. ACABADO CON PINTURA EPOXI-POLIÉSTER (DE APLICACIÓN ELECTROESTÁTICA Y HORNEADA) ESPECIALMENTE DISEÑADA PARA RESISTIR A LA CORROSIÓN POR VAPORES QUÍMICOS, RESISTENCIA A RAYOS UV, MEDIOS SALINOS Y TROPICALES BAJO NORMA EN ISO 6270-2 EN CÁMARA DE 1000 HORAS DE HUMEDAD Y CAMBIO CLIMÁTICO NATURAL EN ISO 2810 Y ACELERADO EN ISO 16474-2 Y EN ISO 16474-3. GARANTÍA: MÍNIMO 3 AÑOS POR DEFECTOS DE FÁBRICA (MOBILIARIO PARA EL LABORATORIO DE POSGRADO DE BIOLOGÍA) TOTAL TAPA LATERAL TERMINAL EN ACERO GALVANIZADO - 55X2X77.8 PARA MESÓN L01: 1 PAQUETE INCLUYE 4 UNIDADES

Acreditada en
ALTA CALIDAD
*Resolución 6218 de junio de 2019

Carrera 3 N° 3N-51.
Edificio de Servicios Generales-Sector Tulcán
Popayán-Cauca-Colombia

Teléfono: 602 8209800 Ext. 2236

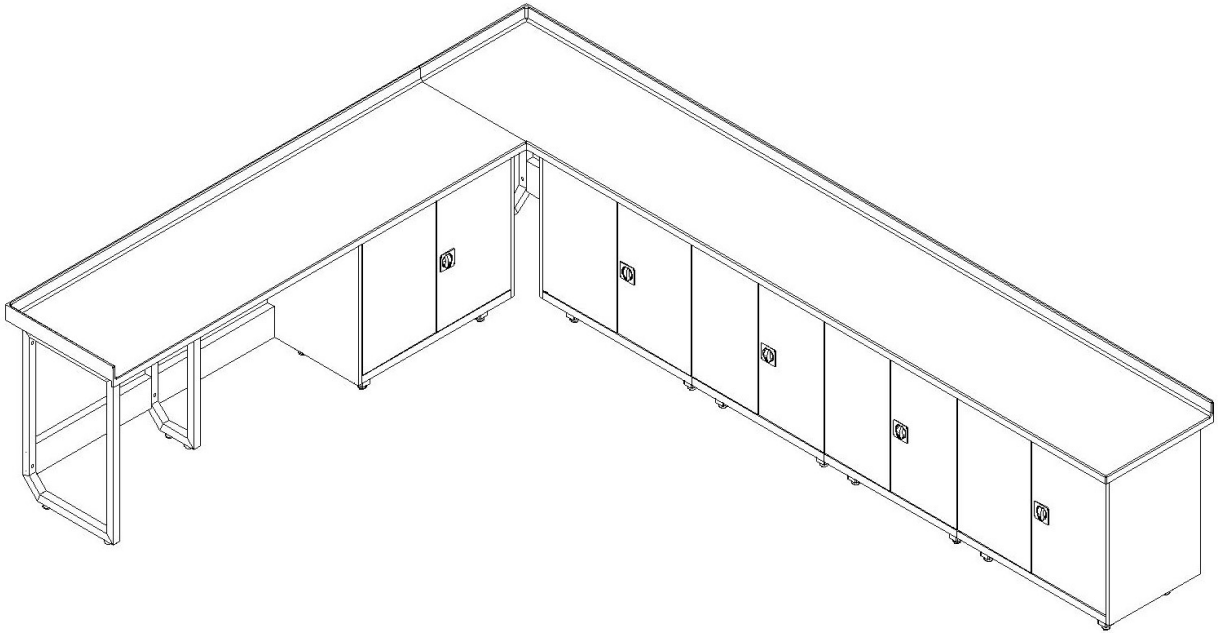
planeacion@unicauca.edu.co | www.unicauca.edu.co





Oficina de
Planeación y
de Desarrollo
Institucional

MESON L02 - 249X65 415X65



Fuente: WALTER VELASCO SAS.

Acreditada en
ALTA CALIDAD
*Resolución 6218 de junio de 2019

Carrera 3 N° 3N-51.
Edificio de Servicios Generales-Sector Tulcán
Popayán-Cauca-Colombia
Teléfono: 602 8209800 Ext. 2236
planeacion@unicauca.edu.co | www.unicauca.edu.co



ISO 9001:2015 SC-CER-150002

IQNET CO-SC-CER-150002



Oficina de
Planeación y
de Desarrollo
Institucional

ÍTEM 5



Fuente: WALTER VELASCO SAS.

MESON L02 - 249X65 415X65

SUPERFICIE RESINA ACRILICA COLOR BLANCO X M2
SUPERFICIE SÓLIDA 12 MM EN RESINA ACRÍLICA COMPUESTA POR 1/3 DE POLIMETIL-METACRILATO (PMMA) Y 2/3 DE CARGAS Y ADITIVOS MINERALES NATURALES. COLOR BLANCO ACABADO PULIDO SEMIBRILLANTE. PERMITE JUNTAS IMPERCEPTIBLES, RESISTENTE A HONGOS Y BACTERIAS SIN PERMITIR SU PROLIFERACIÓN. ALTAS PROPIEDADES MECÁNICAS, TÉRMICAS Y ELÉCTRICAS. ESTABLE FRENTE AL DETERIORO CAUSADO POR LAS RADIACIONES ULTRAVIOLETAS (UV). ASÉPTICA APROBADA PARA USO EN QUIRÓFANOS Y AMBIENTES CONTROLADOS, PREPARACIÓN Y MANIPULACIÓN DE PRODUCTOS PARA EL CONSUMO HUMANO (CERTIFICACIONES FDA, CE). RESISTENTE A ATAQUES QUÍMICOS. PERMITE REPARACIÓN Y TERMOFORMADO. FÁCIL LIMPIEZA Y MANTENIMIENTO. NO TOXICA Y RECICLABLE CON CERTIFICACIÓN GREEN GUARD Y APORTE A CERTIFICACIONES LEED. INCLUYE ESQUINAS EN MEDIACAÑA DE 10 MM DE RADIO, SALPICADEROS DE 7 CM Y REENGRUESES DE 4 CM. DIMENSIONES: 100X100X11 CM. GARANTÍA: MÍNIMO 3 AÑOS POR DEFECTOS DE FÁBRICA (MOBILIARIO PARA EL LABORATORIO DE POSGRADO DE BIOLOGÍA) TOTAL METROS CUADRADOS SUPERFICIE RESINA ACRILICA COLOR BLANCO PARA MESÓN L02: 4,32 m2

Acreditada en
ALTA CALIDAD
*Resolución 6218 de junio de 2019

Carrera 3 N° 3N-51.
Edificio de Servicios Generales-Sector Tulcán
Popayán-Cauca-Colombia

Teléfono: 602 8209800 Ext. 2236

planeacion@unicauca.edu.co | www.unicauca.edu.co





Oficina de
Planeación y
de Desarrollo
Institucional

ÍTEM 6



Fuente: WALTER VELASCO SAS.

MESON L02 - 249X65 415X65

MUEBLE 2 PUERTAS EN ACERO GALVANIZADO - 90X55X89
MUEBLE MODULAR FIJO PARA ALMACENAMIENTO DE INSUMOS PARA LABORATORIOS. CAPACIDAD DE ALMACENAMIENTO APROXIMADA HASTA 290 LITROS. FABRICADO EN LÁMINA DE ACERO GALVANIZADO DE VARIOS CALIBRES (14-20) DOBLADO Y SOLDADO CON SOLDADURA LÁSER. ENSAMBLE ENTRE PARTES CON TUERCAS REMACHABLES. 2 PUERTAS DE ALA LISA DE DOBLE PARED. BISAGRAS TIPO PIVOTE EN ACERO INOXIDABLE SOBRE BUJES AUTOLUBRICADOS LIBRE DE MANTENIMIENTO POR DESGASTE. CERRADURA DE SEGURIDAD DE BLOQUEO VERTICAL DE 2 PUNTOS CON PESTILLOS DE CIERRE AUTOMÁTICO. HALADERA EMBEBIDA EN LA CERRADURA. 1 ENTREPAÑO GRADUABLE CON SISTEMA DE CREMALLERA Y 20KG DE CAPACIDAD DE CARGA. SOPORTADO EN PATAS DE 11 CM DE ALTURA CON SISTEMA DE NIVELACIÓN INDEPENDIENTE CON ANTIDESLIZANTE. ACABADO CON PINTURA EPOXI-POLIÉSTER (DE APLICACIÓN ELECTROESTÁTICA Y HORNEADA) ESPECIALMENTE DISEÑADA PARA RESISTIR A LA CORROSIÓN POR VAPORES QUÍMICOS, RESISTENCIA A RAYOS UV, MEDIOS SALINOS Y TROPICALES BAJO NORMA EN ISO 6270-2 EN CÁMARA DE 1000 HORAS DE HUMEDAD Y CAMBIO CLIMÁTICO NATURAL EN ISO 2810 Y ACELERADO EN ISO 16474-2 Y EN ISO 16474-3. CUMPLE CON CERTIFICACIONES INTERNACIONALES PARA MOBILIARIO DE LABORATORIO SEFA 8M, ANSI/BIFMA X5.9 Y EN 14727. CAPACIDAD TOTAL DE CARGA HASTA 150 KG POR METRO LINEAL. DIMENSIONES: 90X55X89 CM. GARANTÍA: MÍNIMO 3 AÑOS POR DEFECTOS DE FÁBRICA (MOBILIARIO PARA EL LABORATORIO DE POSGRADO DE BIOLOGÍA) TOTAL MUEBLE 2 PUERTAS EN ACERO GALVANIZADO - 90X55X89 PARA MESÓN L02: 1 PAQUETE INCLUYE 3 UNIDADES

Acreditada en
ALTA CALIDAD
*Resolución 6218 de junio de 2019

Carrera 3 N° 3N-51.
Edificio de Servicios Generales-Sector Tulcán
Popayán-Cauca-Colombia

Teléfono: 602 8209800 Ext. 2236

planeacion@unicauca.edu.co | www.unicauca.edu.co





Universidad
del Cauca

Oficina de
Planeación y
de Desarrollo
Institucional

ÍTEM 7



Fuente: WALTER VELASCO SAS.

MESON L02 - 249X65 415X65

MUEBLE 2 PUERTAS EN ACERO GALVANIZADO - 80X55X89
MUEBLE MODULAR FIJO PARA ALMACENAMIENTO DE INSUMOS PARA LABORATORIOS. CAPACIDAD DE ALMACENAMIENTO APROXIMADA HASTA 250 LITROS. FABRICADO EN LÁMINA DE ACERO GALVANIZADO DE VARIOS CALIBRES (14-20) DOBLADO Y SOLDADO CON SOLDADURA LÁSER. ENSAMBLE ENTRE PARTES CON TUERCAS REMACHABLES. 2 PUERTAS DE ALA LISA DE DOBLE PARED. BISAGRAS TIPO PIVOTE EN ACERO INOXIDABLE SOBRE BUJES AUTOLUBRICADOS LIBRE DE MANTENIMIENTO POR DESGASTE. CERRADURA DE SEGURIDAD DE BLOQUEO VERTICAL DE 2 PUNTOS CON PESTILLOS DE CIERRE AUTOMÁTICO. HALADERA EMBEBIDA EN LA CERRADURA. 1 ENTREPAÑO GRADUABLE CON SISTEMA DE CREMALLERA Y 20KG DE CAPACIDAD DE CARGA. SOPORTADO EN PATAS DE 11 CM DE ALTURA CON SISTEMA DE NIVELACIÓN INDEPENDIENTE CON ANTIDESLIZANTE. ACABADO CON PINTURA EPOXI-POLIÉSTER (DE APLICACIÓN ELECTROESTÁTICA Y HORNEADA) ESPECIALMENTE DISEÑADA PARA RESISTIR A LA CORROSIÓN POR VAPORES QUÍMICOS, RESISTENCIA A RAYOS UV, MEDIOS SALINOS Y TROPICALES BAJO NORMA EN ISO 6270-2 EN CÁMARA DE 1000 HORAS DE HUMEDAD Y CAMBIO CLIMÁTICO NATURAL EN ISO 2810 Y ACELERADO EN ISO 16474-2 Y EN ISO 16474-3. CUMPLE CON CERTIFICACIONES INTERNACIONALES PARA MOBILIARIO DE LABORATORIO SEFA 8M, ANSI/BIFMA X5.9 Y EN 14727. CAPACIDAD TOTAL DE CARGA HASTA 150 KG POR METRO LINEAL. DIMENSIONES: 80X55X89 CM. GARANTÍA: MÍNIMO 3 AÑOS POR DEFECTOS DE FÁBRICA (MOBILIARIO PARA EL LABORATORIO DE POSGRADO DE BIOLOGÍA) TOTAL MUEBLE 2 PUERTAS EN ACERO GALVANIZADO - 80X55X89 PARA MESÓN L02: 1 PAQUETE INCLUYE 2 UNIDADES

Acreditada en
ALTA CALIDAD
*Resolución 6218 de junio de 2019

Carrera 3 N° 3N-51.
Edificio de Servicios Generales-Sector Tulcán
Popayán-Cauca-Colombia

Teléfono: 602 8209800 Ext. 2236

planeacion@unicauca.edu.co | www.unicauca.edu.co





Universidad
del Cauca

Oficina de
Planeación y
de Desarrollo
Institucional

ÍTEM 8



Fuente: WALTER VELASCO SAS.

MESON L02 - 249X65 415X65

TAPA LATERAL TERMINAL EN ACERO GALVANIZADO - 55X2X77.8
ACCESORIO MODULAR PARA MUEBLES PORTANTES DE LABORATORIO. FABRICADO ACERO GALVANIZADO DE VARIOS CALIBRES (14-16) CORTADO Y SOLDADO POR LÁSER. SISTEMA DE ENSAMBLE CON TUERCAS REMACHADAS PARA INSTALACIÓN. ACABADO CON PINTURA EPOXI-POLIÉSTER (DE APLICACIÓN ELECTROESTÁTICA Y HORNEADA) ESPECIALMENTE DISEÑADA PARA RESISTIR A LA CORROSIÓN POR VAPORES QUÍMICOS, RESISTENCIA A RAYOS UV, MEDIOS SALINOS Y TROPICALES BAJO NORMA EN ISO 6270-2 EN CÁMARA DE 1000 HORAS DE HUMEDAD Y CAMBIO CLIMÁTICO NATURAL EN ISO 2810 Y ACELERADO EN ISO 16474-2 Y EN ISO 16474-3. GARANTÍA: MÍNIMO 3 AÑOS POR DEFECTOS DE FÁBRICA (MOBILIARIO PARA EL LABORATORIO DE POSGRADO DE BIOLOGÍA) TOTAL TAPA LATERAL TERMINAL EN ACERO GALVANIZADO - 55X2X77.8 PARA MESÓN L02: 1 PAQUETE INCLUYE 4 UNIDADES

Acreditada en
ALTA CALIDAD
*Resolución 6218 de junio de 2019

Carrera 3 N° 3N-51.
Edificio de Servicios Generales-Sector Tulcán
Popayán-Cauca-Colombia

Teléfono: 602 8209800 Ext. 2236

planeacion@unicauca.edu.co | www.unicauca.edu.co



ISO 9001:2015 SC-CER-150632

IQNET-03-SC-CER-00002



Oficina de
Planeación y
de Desarrollo
Institucional

ÍTEM 9



Fuente: WALTER VELASCO SAS.

MESON L02 - 249X65 415X65

ESTRUCTURA LAB ARMABLE REF. 55-130

ESTRUCTURA MODULAR ARMABLE FIJA PARA MESONES DE LABORATORIO. RESISTENTE HASTA 250 KG POR METRO LINEAL. FABRICADO ACERO GALVANIZADO DE VARIOS CALIBRES (14-16) CORTADO Y SOLDADO POR LÁSER. SISTEMA DE ENSAMBLE CON TUERCAS REMACHADAS PARA INSTALACIÓN DE COMPONENTES Y ACCESORIOS Y/O UNIÓN A OTROS MUEBLES O ESTRUCTURAS. APOYO A PISO TIPO MARCO RECTANGULAR EN TUBERIA DE 40X40 MM CALIBRE 16 CON NIVELADORES INDEPENDIENTES CON ANTIDESLIZANTE. ACABADO CON PINTURA EPOXI-POLIÉSTER (DE APLICACIÓN ELECTROESTÁTICA Y HORNEADA) ESPECIALMENTE DISEÑADA PARA RESISTIR A LA CORROSIÓN POR VAPORES QUÍMICOS, RESISTENCIA A RAYOS UV, MEDIOS SALINOS Y TROPICALES BAJO NORMA EN ISO 6270-2 EN CÁMARA DE 1000 HORAS DE HUMEDAD Y CAMBIO CLIMÁTICO NATURAL EN ISO 2810 Y ACELERADO EN ISO 16474-2 Y EN ISO 16474-3. SISTEMA COMPUESTO POR BASES, PERFILES DE AMARRE, ZOCALO, CARTELAS DE SOPORTE, PLATINAS Y TAPAS. PARA MESONES HASTA 130 CM. DIMENSIONES: 120X55X89 CM. GARANTÍA: MÍNIMO 3 AÑOS POR DEFECTOS DE FÁBRICA (MOBILIARIO PARA EL LABORATORIO DE POSGRADO DE BIOLOGÍA) TOTAL ESTRUCTURA LAB ARMABLE REF. 55-130 PARA MESÓN L02: 1 UNIDAD

Acreditada en
ALTA CALIDAD
*Resolución 6218 de junio de 2019

Carrera 3 N° 3N-51.
Edificio de Servicios Generales-Sector Tulcán
Popayán-Cauca-Colombia

Teléfono: 602 8209800 Ext. 2236

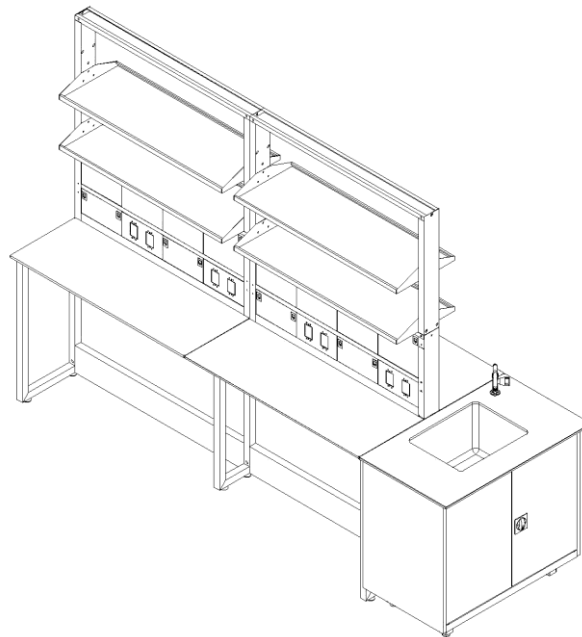
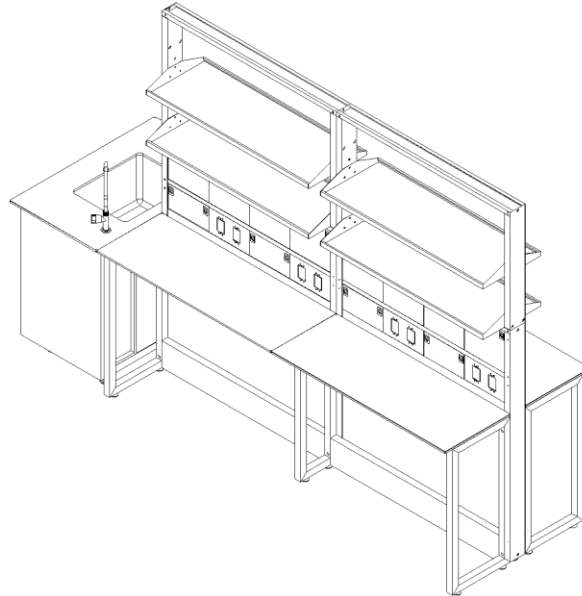
planeacion@unicauca.edu.co | www.unicauca.edu.co





Oficina de
Planeación y
de Desarrollo
Institucional

ISLA 01 - 300X100



Fuente: WALTER VELASCO SAS.

Acreditada en
ALTA CALIDAD
*Resolución 6218 de junio de 2019

Carrera 3 N° 3N-51.
Edificio de Servicios Generales-Sector Tulcán
Popayán-Cauca-Colombia
Teléfono: 602 8209800 Ext. 2236
planeacion@unicauca.edu.co | www.unicauca.edu.co



ISO 9001:2015 SC-CER-150632

IQNET CO-SC-CER-030022



Universidad
del Cauca

Oficina de
Planeación y
de Desarrollo
Institucional

ÍTEM 10



Fuente: WALTER VELASCO SAS.

ISLA 01 - 300X100

RESINA FENOLICA PARA LABORATORIOS COLOR BLANCO X M2 - 100X100X1.2 SUPERFICIE SÓLIDA EN RESINA FENÓLICA DE 12 MM DE ESPESOR. FABRICADA CON LAMINAS DE KRAFT RECUBIERTAS CON RESINA FENÓLICA Y PENSADAS A ALTA PRESIÓN Y TEMPERATURA. ACABADO SUPERFICIAL A DOS CARAS EN RESINA MELAMÍNICA DE ALTA RESISTENCIA QUÍMICA COLOR GRIS CLARO CON NUCLEO COLOR NEGRO, BORDES BISELADOS A 45° Y ESQUINAS REDONDEADAS. JUNTAS A TOPE SELLADAS CON ADHESIVO DE ALTA RESISTENCIA. MATERIAL NO POROSO, IMPERMEABLE Y RESISTENTE AL DESGASTE, CON PROPIEDADES ANTIMICROBIANAS CON ELIMINACIÓN DE BACTERIAS HASTA EN 24 HORAS. UNIFORME, DE FÁCIL LIMPIEZA, DESINFECCIÓN Y MANTENIMIENTO. CUMPLE CON ESTANDARES INTERNACIONALES PARA LABORATORIOS SEFA 3. DIMENSIONES: 100X100X1.2 CM. GARANTÍA: MÍNIMO 3 AÑOS POR DEFECTOS DE FÁBRICA (MOBILIARIO PARA EL LABORATORIO DE POSGRADO DE BIOLOGÍA) TOTAL METROS CUADRADOS SUPERFICIE RESINA FENOLICA PARA LABORATORIOS COLOR BLANCOX M2 - 100X100X1.2 PARA ISLA 01: 2,94 m2

Acreditada en
ALTA CALIDAD
*Resolución 6218 de junio de 2019

Carrera 3 N° 3N-51.
Edificio de Servicios Generales-Sector Tulcán
Popayán-Cauca-Colombia

Teléfono: 602 8209800 Ext. 2236

planeacion@unicauca.edu.co | www.unicauca.edu.co



ISO 9001:2015 SC-CER-100002

IQNET-03-SC-CER-00002



Universidad
del Cauca

Oficina de
Planeación y
de Desarrollo
Institucional

ÍTEM 11



Fuente: WALTER VELASCO SAS.

ISLA 01 - 300X100

FREGADERO POLIPROPILENO MED. 48L INT. - 48X37.5X29
FREGADERO 48 LITROS EN POLIPROPILENO. INCLUYE CANASTILLA DE PLASTICA DE 4" Y SIFÓN DESARENADOR. DIMENSIONES: 48X37.5X29 CM..GARANTÍA: MÍNIMO 3 AÑOS POR DEFECTOS DE FÁBRICA (MOBILIARIO PARA EL LABORATORIO DE POSGRADO DE BIOLOGÍA) TOTAL FREGADERO POLIPROPILENO MED. 48L INT. - 48X37.5X29 PARA ISLA 01: 1 UNIDAD

Acreditada en
ALTA CALIDAD
*Resolución 6218 de junio de 2019

Carrera 3 N° 3N-51.
Edificio de Servicios Generales-Sector Tulcán
Popayán-Cauca-Colombia
Teléfono: 602 8209800 Ext. 2236
planeacion@unicauca.edu.co | www.unicauca.edu.co





Universidad
del Cauca

Oficina de
Planeación y
de Desarrollo
Institucional

ÍTEM 12



Fuente: WALTER VELASCO SAS.

ISLA 01 - 300X100

MUEBLE FREGADERO 2 PUERTAS EN ACERO GALVANIZADO - 90X55X89
MUEBLE MODULAR FIJO PARA ALMACENAMIENTO DE INSUMOS PARA LABORATORIOS. CAPACIDAD DE ALMACENAMIENTO APROXIMADA HASTA 290 LITROS. FABRICADO EN LÁMINA DE ACERO GALVANIZADO DE VARIOS CALIBRES (14-20) DOBLADO Y SOLDADO CON SOLDADURA LÁSER. ENSAMBLE ENTRE PARTES CON TUERCAS REMACHABLES. 2 PUERTAS DE ALA LISA DE DOBLE PARED. BISAGRAS TIPO PIVOTE EN ACERO INOXIDABLE SOBRE BUJES AUTOLUBRICADOS LIBRE DE MANTENIMIENTO POR DESGASTE. CERRADURA DE SEGURIDAD DE BLOQUEO VERTICAL DE 2 PUNTOS CON PESTILLOS DE CIERRE AUTOMÁTICO. HALADERA EMBEBIDA EN LA CERRADURA. 1 ENTREPAÑO GRADUABLE CON SISTEMA DE CREMALLERA Y 20KG DE CAPACIDAD DE CARGA. SOPORTADO EN PATAS DE 11 CM DE ALTURA CON SISTEMA DE NIVELACIÓN INDEPENDIENTE CON ANTIDESLIZANTE. ACABADO CON PINTURA EPOXI-POLIÉSTER (DE APLICACIÓN ELECTROESTÁTICA Y HORNEADA) ESPECIALMENTE DISEÑADA PARA RESISTIR A LA CORROSIÓN POR VAPORES QUÍMICOS, RESISTENCIA A RAYOS UV, MEDIOS SALINOS Y TROPICALES BAJO NORMA EN ISO 6270-2 EN CÁMARA DE 1000 HORAS DE HUMEDAD Y CAMBIO CLIMÁTICO NATURAL EN ISO 2810 Y ACELERADO EN ISO 16474-2 Y EN ISO 16474-3. CUMPLE CON CERTIFICACIONES INTERNACIONALES PARA MOBILIARIO DE LABORATORIO SEFA 8M, ANSI/BIFMA X5.9 Y EN 14727. CAPACIDAD TOTAL DE CARGA HASTA 150 KG POR METRO LINEAL. DIMENSIONES: 90X55X89 CM. GARANTÍA: MÍNIMO 3 AÑOS POR DEFECTOS DE FÁBRICA (MOBILIARIO PARA EL LABORATORIO DE POSGRADO DE BIOLOGÍA) TOTAL MUEBLE FREGADERO 2 PUERTAS EN ACERO GALVANIZADO - 90X55X89 PARA ISLA 01: 1 UNIDAD

Acreditada en
ALTA CALIDAD
*Resolución 6218 de junio de 2019

Carrera 3 N° 3N-51.
Edificio de Servicios Generales-Sector Tulcán
Popayán-Cauca-Colombia

Teléfono: 602 8209800 Ext. 2236

planeacion@unicauca.edu.co | www.unicauca.edu.co





Universidad
del Cauca

Oficina de
Planeación y
de Desarrollo
Institucional

ÍTEM 13



Fuente: WALTER VELASCO SAS.

ISLA 01 - 300X100

TAPA LATERAL TERMINAL EN ACERO GALVANIZADO - 55X2X77.8
ACCESORIO MODULAR PARA MUEBLES PORTANTES DE LABORATORIO. FABRICADO ACERO GALVANIZADO DE VARIOS CALIBRES (14-16) CORTADO Y SOLDADO POR LÁSER. SISTEMA DE ENSAMBLE CON TUERCAS REMACHADAS PARA INSTALACIÓN. ACABADO CON PINTURA EPOXI-POLIÉSTER (DE APLICACIÓN ELECTROESTÁTICA Y HORNEADA) ESPECIALMENTE DISEÑADA PARA RESISTIR A LA CORROSIÓN POR VAPORES QUÍMICOS, RESISTENCIA A RAYOS UV, MEDIOS SALINOS Y TROPICALES BAJO NORMA EN ISO 6270-2 EN CÁMARA DE 1000 HORAS DE HUMEDAD Y CAMBIO CLIMÁTICO NATURAL EN ISO 2810 Y ACELERADO EN ISO 16474-2 Y EN ISO 16474-3. GARANTÍA: MÍNIMO 3 AÑOS POR DEFECTOS DE FÁBRICA (MOBILIARIO PARA EL LABORATORIO DE POSGRADO DE BIOLOGÍA) TOTAL TAPA LATERAL TERMINAL EN ACERO GALVANIZADO - 55X2X77.8 PARA ISLA 01: 1 PAQUETE INCLUYE 2 UNIDADES

Acreditada en
ALTA CALIDAD
*Resolución 6218 de junio de 2019

Carrera 3 N° 3N-51.
Edificio de Servicios Generales-Sector Tulcán
Popayán-Cauca-Colombia

Teléfono: 602 8209800 Ext. 2236

planeacion@unicauca.edu.co | www.unicauca.edu.co



ISO 9001:2015 SC-CER-100002

IQNET CO-SC-CER-000022



Universidad
del Cauca

Oficina de
Planeación y
de Desarrollo
Institucional

ÍTEM 14



Fuente: WALTER VELASCO SAS.

ISLA 01 - 300X100

PANEL DE SERVICIOS S2 - 120X10X140

PANEL DE SERVICIOS TÉCNICOS PARA REDES DE GASES ESPECIALES, AIRE COMPRIMIDO, REDES HIDRÁULICAS, POTENCIA, VOZ Y DATOS. FABRICADO EN ACERO GALVANIZADO CALIBRE 18-20, CORTADO Y SOLDADO CON LÁSER. ENSAMBLADO ENTRE SÍ Y A ESTRUCTURAS Y MUEBLES MEDIANTE TUERCAS REMACHADAS Y TORNILLOS. ACABADO CON PINTURA EPOXI-POLIÉSTER (DE APLICACIÓN ELECTROESTÁTICA Y HORNEADA) ESPECIALMENTE DISEÑADA PARA RESISTIR A LA CORROSIÓN POR VAPORES QUÍMICOS, RESISTENCIA A RAYOS UV, MEDIOS SALINOS Y TROPICALES BAJO NORMA EN ISO 6270-2 EN CÁMARA DE 1000 HORAS DE HUMEDAD Y CAMBIO CLIMÁTICO NATURAL EN ISO 2810 Y ACELERADO EN ISO 16474-2 Y EN ISO 16474-3. PANEL CON 3 SECCIONES INTERNAS SEPARADAS PARA INSTALACION DE REDES. 8 PUNTOS PARA INSTALACIÓN DE VÁLVULAS, MEDIDORES, TOMAS, LLAVES Y GRIFERÍAS Y 10 TAPAS DE REGISTRO CON PESTILLO PLÁSTICO DE DESMONTÉ RÁPIDO DE FÁCIL ACCESO AL INTERIOR DEL PANEL DE SERVICIOS. DIMENSIONES: 120X10X140 CM. GARANTÍA: MÍNIMO 3 AÑOS POR DEFECTOS DE FÁBRICA (MOBILIARIO PARA EL LABORATORIO DE POSGRADO DE BIOLOGÍA) TOTAL PANEL DE SERVICIOS S2 - 120X10X140 PARA ISLA 01: 1 PAQUETE INCLUYE 2 UNIDADES

Acreditada en
ALTA CALIDAD
*Resolución 6218 de junio de 2019

Carrera 3 N° 3N-51.
Edificio de Servicios Generales-Sector Tulcán
Popayán-Cauca-Colombia

Teléfono: 602 8209800 Ext. 2236

planeacion@unicauca.edu.co | www.unicauca.edu.co



ISO 9001:2015 SC-CER-100002

IQNET CO-SC-CER-000002



Oficina de
Planeación y
de Desarrollo
Institucional

ÍTEM 15



Fuente: WALTER VELASCO SAS.

ISLA 01 - 300X100

ESTRUCTURA LAB ARMABLE REF. 55-250

ESTRUCTURA MODULAR ARMABLE FIJA PARA MESONES DE LABORATORIO. RESISTENTE HASTA 250 KG POR METRO LINEAL. FABRICADO ACERO GALVANIZADO DE VARIOS CALIBRES (14-16) CORTADO Y SOLDADO POR LÁSER. SISTEMA DE ENSAMBLE CON TUERCAS REMACHADAS PARA INSTALACIÓN DE COMPONENTES Y ACCESORIOS Y/O UNIÓN A OTROS MUEBLES O ESTRUCTURAS. APOYO A PISO TIPO MARCO RECTANGULAR EN TUBERIA DE 40X40 MM CALIBRE 16 CON NIVELADORES INDEPENDIENTES CON ANTIDESLIZANTE. ACABADO CON PINTURA EPOXI-POLIÉSTER (DE APLICACIÓN ELECTROESTÁTICA Y HORNEADA) ESPECIALMENTE DISEÑADA PARA RESISTIR A LA CORROSIÓN POR VAPORES QUÍMICOS, RESISTENCIA A RAYOS UV, MEDIOS SALINOS Y TROPICALES BAJO NORMA EN ISO 6270-2 EN CÁMARA DE 1000 HORAS DE HUMEDAD Y CAMBIO CLIMÁTICO NATURAL EN ISO 2810 Y ACELERADO EN ISO 16474-2 Y EN ISO 16474-3. SISTEMA COMPUESTO POR BASES, PERFILES DE AMARRE, ZOCALO, CARTELAS DE SOPORTE, PLATINAS Y TAPAS. PARA MESONES HASTA 250 CM. DIMENSIONES: 236X55X89 CM. GARANTÍA: MÍNIMO 3 AÑOS POR DEFECTOS DE FÁBRICA (MOBILIARIO PARA EL LABORATORIO DE POSGRADO DE BIOLOGÍA) TOTAL ESTRUCTURA LAB ARMABLE REF. 55-250 PARA ISLA 01: 1 UNIDAD

Acreditada en
ALTA CALIDAD
*Resolución 6218 de junio de 2019

Carrera 3 N° 3N-51.
Edificio de Servicios Generales-Sector Tulcán
Popayán-Cauca-Colombia

Teléfono: 602 8209800 Ext. 2236

planeacion@unicauca.edu.co | www.unicauca.edu.co





Universidad
del Cauca

Oficina de
Planeación y
de Desarrollo
Institucional

ÍTEM 16



Fuente: WALTER VELASCO SAS.

ISLA 01 - 300X100

GRIFERIA LABORATORIO CUELLO ANGULAR - 27.6X9.7X25.5
GRIFERÍA PARA AGUA. FABRICADA EN ALEACIÓN DE COBRE CON REVESTIMIENTO EPÓXICO PARA RESISTENCIA A AMBIENTES CORROSIVOS. INSTALACIÓN SOBRE MESÓN. VÁLVULA CERÁMICA CON POMO DE ACCIONAMIENTO EN POLIPROPILENO, CUELLO ANGULAR DE 25 CM DE ALCANCE Y GIRO DE 360°, BOQUILLA DE SALIDA TIPO OLIVA PARA CONEXIÓN DE MANGUERAS A PRESIÓN DE Ø 5/16" A Ø 1/2", CONEXIÓN DE ENTRADA DE Ø 3/4", INCLUYE LLAVE DE PASO Y MANGUERA DE ABASTO PLÁSTICA. PRESIÓN DE OPERACIÓN 10 BAR. DIMENSIONES: 27.6X9.7X25.5 CM. GARANTÍA: MÍNIMO 3 AÑOS POR DEFECTOS DE FÁBRICA (MOBILIARIO PARA EL LABORATORIO DE POSGRADO DE BIOLOGÍA) TOTAL GRIFERIA LABORATORIO CUELLO ANGULAR - 27.6X9.7X25.5 PARA ISLA 01: 1 UNIDAD

Acreditada en
ALTA CALIDAD
*Resolución 6218 de junio de 2019

Carrera 3 N° 3N-51.
Edificio de Servicios Generales-Sector Tulcán
Popayán-Cauca-Colombia

Teléfono: 602 8209800 Ext. 2236

planeacion@unicauca.edu.co | www.unicauca.edu.co





Universidad
del Cauca

Oficina de
Planeación y
de Desarrollo
Institucional

ÍTEM 17



Fuente: WALTER VELASCO SAS.

ISLA 01 - 300X100

REPISA DOBLE PANEL SERVICIOS EN ACERO GALVANIZADO - 120X40X73 REPISA DOBLE ENTREPAÑO PARA PANEL DE SERVICIOS TÉCNICOS. FABRICADO EN ACERO GALVANIZADO CALIBRE 18-20, CORTADO Y SOLDADO CON LÁSER. ENSAMBLADO ENTRE SÍ Y A ESTRUCTURAS MEDIANTE TUERCAS REMACHADAS Y TORNILLOS. ACABADO CON PINTURA EPOXI-POLIÉSTER (DE APLICACIÓN ELECTROESTÁTICA Y HORNEADA) ESPECIALMENTE DISEÑADA PARA RESISTIR A LA CORROSIÓN POR VAPORES QUÍMICOS, RESISTENCIA A RAYOS UV, MEDIOS SALINOS Y TROPICALES BAJO NORMA EN ISO 6270-2 EN CÁMARA DE 1000 HORAS DE HUMEDAD Y CAMBIO CLIMÁTICO NATURAL EN ISO 2810 Y ACELERADO EN ISO 16474-2 Y EN ISO 16474-3. DIMENSIONES: 120X10X73 CM.

GARANTÍA: MÍNIMO 3 AÑOS POR DEFECTOS DE FÁBRICA (MOBILIARIO PARA EL LABORATORIO DE POSGRADO DE BIOLOGÍA) TOTAL REPISA DOBLE PANEL SERVICIOS EN ACERO GALVANIZADO - 120X40X73 PARA ISLA 01: 1 PAQUETE INCLUYE 2 UNIDADES

Acreditada en
ALTA CALIDAD
*Resolución 6218 de junio de 2019

Carrera 3 N° 3N-51.
Edificio de Servicios Generales-Sector Tulcán
Popayán-Cauca-Colombia

Teléfono: 602 8209800 Ext. 2236

planeacion@unicauca.edu.co | www.unicauca.edu.co





Universidad
del Cauca

Oficina de
Planeación y
de Desarrollo
Institucional

ÍTEM 18



Fuente: WALTER VELASCO SAS.

ISLA 01 - 300X100

TAPA LATERAL PSB S2 GV - 10X1.5X138

ACCESORIO MODULAR PARA MUEBLES PORTANTES DE LABORATORIO. FABRICADO ACERO GALVANIZADO DE VARIOS CALIBRES (14-16) CORTADO Y SOLDADO POR LÁSER. SISTEMA DE ENSAMBLE CON TUERCAS REMACHADAS PARA INSTALACIÓN. ACABADO CON PINTURA EPOXI-POLIÉSTER (DE APLICACIÓN ELECTROESTÁTICA Y HORNEADA) ESPECIALMENTE DISEÑADA PARA RESISTIR A LA CORROSIÓN POR VAPORES QUÍMICOS, RESISTENCIA A RAYOS UV, MEDIOS SALINOS Y TROPICALES BAJO NORMA EN ISO 6270-2 EN CÁMARA DE 1000 HORAS DE HUMEDAD Y CAMBIO CLIMÁTICO NATURAL EN ISO 2810 Y ACELERADO EN ISO 16474-2 Y EN ISO 16474-3. GARANTÍA: MÍNIMO 3 AÑOS POR DEFECTOS DE FÁBRICA (MOBILIARIO PARA EL LABORATORIO DE POSGRADO DE BIOLOGÍA) TOTAL TAPA LATERAL PSB S2 GV - 10X1.5X138 PARA ISLA 01: 1 PAQUETE INCLUYE 2 UNIDADES

Acreditada en
ALTA CALIDAD
*Resolución 6218 de junio de 2019

Carrera 3 N° 3N-51.
Edificio de Servicios Generales-Sector Tulcán
Popayán-Cauca-Colombia

Teléfono: 602 8209800 Ext. 2236

planeacion@unicauca.edu.co | www.unicauca.edu.co





Universidad
del Cauca

Oficina de
Planeación y
de Desarrollo
Institucional

ÍTEM 19



Fuente: WALTER VELASCO SAS.

ISLA 01 - 300X100

TAPA LATERAL PSB S2 GV - 10.3X3.8X49.5

ACCESORIO MODULAR PARA MUEBLES PORTANTES DE LABORATORIO. FABRICADO ACERO GALVANIZADO DE VARIOS CALIBRES (14-16) CORTADO Y SOLDADO POR LÁSER. SISTEMA DE ENSAMBLE CON TUERCAS REMACHADAS PARA INSTALACIÓN. ACABADO CON PINTURA EPOXI-POLIÉSTER (DE APLICACIÓN ELECTROESTÁTICA Y HORNEADA) ESPECIALMENTE DISEÑADA PARA RESISTIR A LA CORROSIÓN POR VAPORES QUÍMICOS, RESISTENCIA A RAYOS UV, MEDIOS SALINOS Y TROPICALES BAJO NORMA EN ISO 6270-2 EN CÁMARA DE 1000 HORAS DE HUMEDAD Y CAMBIO CLIMÁTICO NATURAL EN ISO 2810 Y ACELERADO EN ISO 16474-2 Y EN ISO 16474-3. GARANTÍA: MÍNIMO 3 AÑOS POR DEFECTOS DE FÁBRICA (MOBILIARIO PARA EL LABORATORIO DE POSGRADO DE BIOLOGÍA) TOTAL TAPA LATERAL PSB S2 GV - 10.3X3.8X49.5 PARA ISLA 01: 1 PAQUETE INCLUYE 2 UNIDADES

Acreditada en
ALTA CALIDAD
*Resolución 6218 de junio de 2019

Carrera 3 N° 3N-51.
Edificio de Servicios Generales-Sector Tulcán
Popayán-Cauca-Colombia

Teléfono: 602 8209800 Ext. 2236

planeacion@unicauca.edu.co | www.unicauca.edu.co



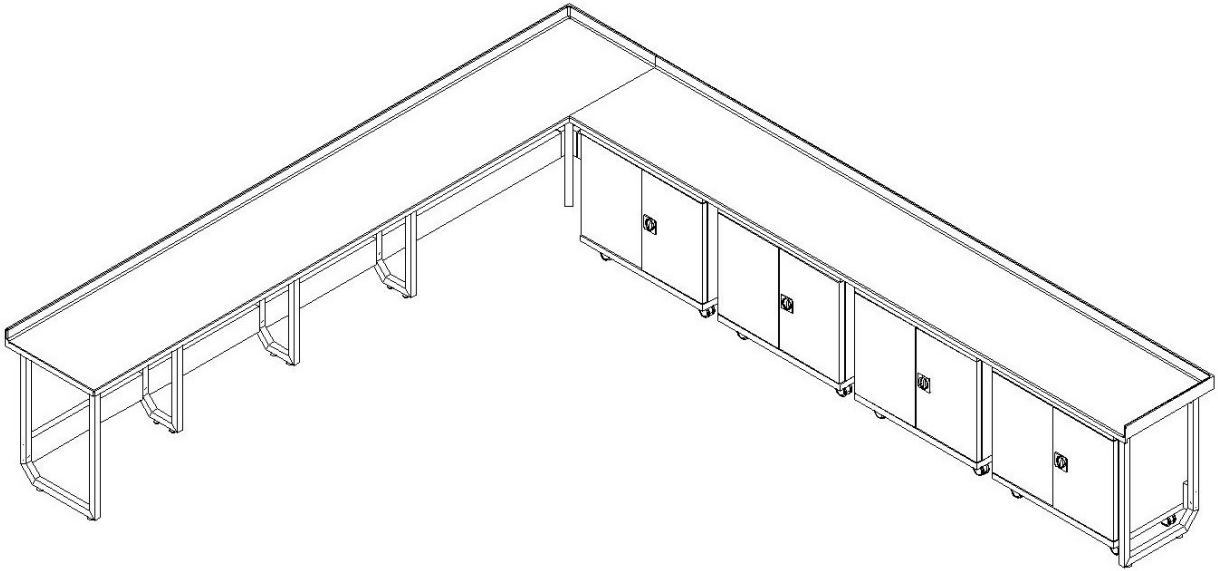
ISO 9001:2015 SC-CER-100002

IQNET CO-SC-CER-000022



Oficina de
Planeación y
de Desarrollo
Institucional

MESON L 03 - 415X65 410X65



Fuente: WALTER VELASCO SAS.

Acreditada en
ALTA CALIDAD
*Resolución 6218 de junio de 2019

Carrera 3 N° 3N-51.
Edificio de Servicios Generales-Sector Tulcán
Popayán-Cauca-Colombia
Teléfono: 602 8209800 Ext. 2236
planeacion@unicauca.edu.co | www.unicauca.edu.co





Universidad
del Cauca

Oficina de
Planeación y
de Desarrollo
Institucional

ÍTEM 20



Fuente: WALTER VELASCO SAS.

MESON L 03 - 415X65 410X65

SUPERFICIE RESINA ACRILICA COLOR BLANCO X M2
SUPERFICIE SÓLIDA 12 MM EN RESINA ACRÍLICA COMPUESTA POR 1/3 DE POLIMETIL-METACRILATO (PMMA) Y 2/3 DE CARGAS Y ADITIVOS MINERALES NATURALES. COLOR BLANCO ACABADO PULIDO SEMIBRILLANTE. PERMITE JUNTAS IMPERCEPTIBLES, RESISTENTE A HONGOS Y BACTERIAS SIN PERMITIR SU PROLIFERACIÓN. ALTAS PROPIEDADES MECÁNICAS, TÉRMICAS Y ELÉCTRICAS. ESTABLE FRENTE AL DETERIORO CAUSADO POR LAS RADIACIONES ULTRAVIOLETAS (UV). ASÉPTICA APROBADA PARA USO EN QUIRÓFANOS Y AMBIENTES CONTROLADOS, PREPARACIÓN Y MANIPULACIÓN DE PRODUCTOS PARA EL CONSUMO HUMANO (CERTIFICACIONES FDA, CE). RESISTENTE A ATAQUES QUÍMICOS. PERMITE REPARACIÓN Y TERMOFORMADO. FÁCIL LIMPIEZA Y MANTENIMIENTO. NO TOXICA Y RECICLABLE CON CERTIFICACIÓN GREEN GUARD Y APORTE A CERTIFICACIONES LEED. INCLUYE ESQUINAS EN MEDIACAÑA DE 10 MM DE RADIO, SALPICADEROS DE 7 CM Y REENGRUESES DE 4 CM. DIMENSIONES: 100X100X11 CM. GARANTÍA: MÍNIMO 3 AÑOS POR DEFECTOS DE FÁBRICA (MOBILIARIO PARA EL LABORATORIO DE POSGRADO DE BIOLOGÍA) TOTAL METROS CUADRADOS SUPERFICIE RESINA ACRILICA COLOR BLANCO PARA MESÓN L03: 5,36 m2

Acreditada en
ALTA CALIDAD
*Resolución 6218 de junio de 2019

Carrera 3 N° 3N-51.
Edificio de Servicios Generales-Sector Tulcán
Popayán-Cauca-Colombia

Teléfono: 602 8209800 Ext. 2236

planeacion@unicauca.edu.co | www.unicauca.edu.co





Oficina de
Planeación y
de Desarrollo
Institucional

ÍTEM 21



Fuente: WALTER VELASCO SAS.

MESON L 03 - 415X65 410X65

ESTRUCTURA LAB ARMABLE REF. 55-830

ESTRUCTURA MODULAR ARMABLE FIJA PARA MESONES DE LABORATORIO. RESISTENTE HASTA 250 KG POR METRO LINEAL. FABRICADO ACERO GALVANIZADO DE VARIOS CALIBRES (14-16) CORTADO Y SOLDADO POR LÁSER. SISTEMA DE ENSAMBLE CON TUERCAS REMACHADAS PARA INSTALACIÓN DE COMPONENTES Y ACCESORIOS Y/O UNIÓN A OTROS MUEBLES O ESTRUCTURAS. APOYO A PISO TIPO MARCO RECTANGULAR EN TUBERIA DE 40X40 MM CALIBRE 16 CON NIVELADORES INDEPENDIENTES CON ANTIDESLIZANTE. ACABADO CON PINTURA EPOXI-POLIÉSTER (DE APLICACIÓN ELECTROESTÁTICA Y HORNEADA) ESPECIALMENTE DISEÑADA PARA RESISTIR A LA CORROSIÓN POR VAPORES QUÍMICOS, RESISTENCIA A RAYOS UV, MEDIOS SALINOS Y TROPICALES BAJO NORMA EN ISO 6270-2 EN CÁMARA DE 1000 HORAS DE HUMEDAD Y CAMBIO CLIMÁTICO NATURAL EN ISO 2810 Y ACELERADO EN ISO 16474-2 Y EN ISO 16474-3. SISTEMA COMPUESTO POR BASES, PERFILES DE AMARRE, ZOCALO, CARTELAS DE SOPORTE, PLATINAS Y TAPAS. PARA MESONES HASTA 830 CM. DIMENSIONES: 816X55X89 CM. GARANTÍA: MÍNIMO 3 AÑOS POR DEFECTOS DE FÁBRICA (MOBILIARIO PARA EL LABORATORIO DE POSGRADO DE BIOLOGÍA) TOTAL ESTRUCTURA LAB ARMABLE REF. 55-830 PARA MESÓN L03: 1 UNIDAD

Acreditada en
ALTA CALIDAD
*Resolución 6218 de junio de 2019

Carrera 3 N° 3N-51.
Edificio de Servicios Generales-Sector Tulcán
Popayán-Cauca-Colombia

Teléfono: 602 8209800 Ext. 2236

planeacion@unicauca.edu.co | www.unicauca.edu.co





Universidad
del Cauca

Oficina de
Planeación y
de Desarrollo
Institucional

ÍTEM 22



Fuente: WALTER VELASCO SAS.

MESON L 03 - 415X65 410X65

MUEBLE 2 PUERTAS EN ACERO GALVANIZADO - 90X50X84
MUEBLE MODULAR FIJO PARA ALMACENAMIENTO DE INSUMOS PARA LABORATORIOS. CAPACIDAD DE ALMACENAMIENTO APROXIMADA HASTA 240 LITROS. FABRICADO EN LÁMINA DE ACERO GALVANIZADO DE VARIOS CALIBRES (14-20) DOBLADO Y SOLDADO CON SOLDADURA LÁSER. ENSAMBLE ENTRE PARTES CON TUERCAS REMACHABLES. 2 PUERTAS DE ALA LISA DE DOBLE PARED. BISAGRAS TIPO PIVOTE EN ACERO INOXIDABLE SOBRE BUJES AUTOLUBRICADOS LIBRE DE MANTENIMIENTO POR DESGASTE. HALADERA EMBEBIDA EN LA CERRADURA. 1 ENTREPAÑO GRADUABLE CON SISTEMA DE CREMALLERA Y 20KG DE CAPACIDAD DE CARGA. SOPORTADO EN PATAS DE 11 CM DE ALTURA CON SISTEMA DE NIVELACIÓN INDEPENDIENTE CON ANTIDESLIZANTE. ACABADO CON PINTURA EPOXI-POLIÉSTER (DE APLICACIÓN ELECTROESTÁTICA Y HORNEADA) ESPECIALMENTE DISEÑADA PARA RESISTIR A LA CORROSIÓN POR VAPORES QUÍMICOS, RESISTENCIA A RAYOS UV, MEDIOS SALINOS Y TROPICALES BAJO NORMA EN ISO 6270-2 EN CÁMARA DE 1000 HORAS DE HUMEDAD Y CAMBIO CLIMÁTICO NATURAL EN ISO 2810 Y ACELERADO EN ISO 16474-2 Y EN ISO 16474-3. CUMPLE CON CERTIFICACIONES INTERNACIONALES PARA MOBILIARIO DE LABORATORIO SEFA 8M, ANSI/BIFMA X5.9 Y EN 14727. CAPACIDAD TOTAL DE CARGA HASTA 150 KG POR METRO LINEAL. DIMENSIONES: 90X50X84 CM. GARANTÍA: MÍNIMO 3 AÑOS POR DEFECTOS DE FÁBRICA (MOBILIARIO PARA EL LABORATORIO DE POSGRADO DE BIOLOGÍA) TOTAL MUEBLE 2 PUERTAS EN ACERO GALVANIZADO - 90X50X84 PARA MESÓN L03: 1 PAQUETE INCLUYE 4 UNIDADES DE MUEBLE

Acreditada en
ALTA CALIDAD
*Resolución 6218 de junio de 2019

Carrera 3 N° 3N-51.
Edificio de Servicios Generales-Sector Tulcán
Popayán-Cauca-Colombia

Teléfono: 602 8209800 Ext. 2236

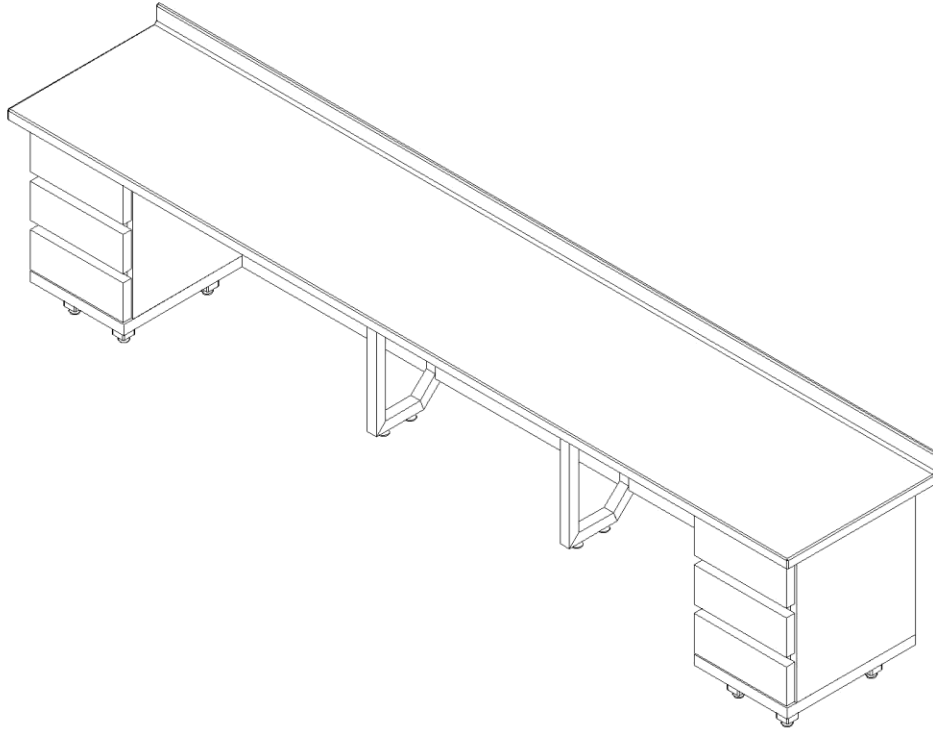
planeacion@unicauca.edu.co | www.unicauca.edu.co





Oficina de
Planeación y
de Desarrollo
Institucional

ESCRITORIO Z1 - 335X65



Fuente: WALTER VELASCO SAS.

Acreditada en
ALTA CALIDAD
*Resolución 6218 de junio de 2019

Carrera 3 N° 3N-51.
Edificio de Servicios Generales-Sector Tulcán
Popayán-Cauca-Colombia
Teléfono: 602 8209800 Ext. 2236
planeacion@unicauca.edu.co | www.unicauca.edu.co



ISO 9001:2015 SC-CER-150632

IQNET CO-SC-CER-150632



Universidad
del Cauca

Oficina de
Planeación y
de Desarrollo
Institucional

ÍTEM 23



Fuente: WALTER VELASCO SAS.

ESCRITORIO Z1 - 335X65

SUPERFICIE RESINA ACRILICA COLOR BLANCO X M2
SUPERFICIE SÓLIDA 12 MM EN RESINA ACRÍLICA COMPUESTA POR 1/3 DE POLIMETIL-METACRILATO (PMMA) Y 2/3 DE CARGAS Y ADITIVOS MINERALES NATURALES. COLOR BLANCO ACABADO PULIDO SEMIBRILLANTE. PERMITE JUNTAS IMPERCEPTIBLES, RESISTENTE A HONGOS Y BACTERIAS SIN PERMITIR SU PROLIFERACIÓN. ALTAS PROPIEDADES MECÁNICAS, TÉRMICAS Y ELÉCTRICAS. ESTABLE FRENTE AL DETERIORO CAUSADO POR LAS RADIACIONES ULTRAVIOLETAS (UV). ASÉPTICA APROBADA PARA USO EN QUIRÓFANOS Y AMBIENTES CONTROLADOS, PREPARACIÓN Y MANIPULACIÓN DE PRODUCTOS PARA EL CONSUMO HUMANO (CERTIFICACIONES FDA, CE). RESISTENTE A ATAQUES QUÍMICOS. PERMITE REPARACIÓN Y TERMOFORMADO. FÁCIL LIMPIEZA Y MANTENIMIENTO. NO TOXICA Y RECICLABLE CON CERTIFICACIÓN GREEN GUARD Y APOORTE A CERTIFICACIONES LEED. INCLUYE ESQUINAS EN MEDIACAÑA DE 10 MM DE RADIO, SALPICADEROS DE 7 CM Y REENGRUESES DE 4 CM. DIMENSIONES: 100X100X11 CM. GARANTÍA: MÍNIMO 3 AÑOS POR DEFECTOS DE FÁBRICA (MOBILIARIO PARA EL LABORATORIO DE POSGRADO DE BIOLOGÍA) TOTAL METROS CUADRADOS SUPERFICIE RESINA ACRILICA COLOR BLANCO PARA ESCRITORIO Z1: 2,18 m2

Acreditada en
ALTA CALIDAD
*Resolución 6218 de junio de 2019

Carrera 3 N° 3N-51.
Edificio de Servicios Generales-Sector Tulcán
Popayán-Cauca-Colombia

Teléfono: 602 8209800 Ext. 2236

planeacion@unicauca.edu.co | www.unicauca.edu.co



ISO 9001:2015 SC-CER-100002

IQNET-00-SC-CER-00002



Universidad
del Cauca

Oficina de
Planeación y
de Desarrollo
Institucional

ÍTEM 24



Fuente: WALTER VELASCO SAS.

ESCRITORIO Z1 - 335X65

ARCHIVADOR 3 CAJONES EN ACERO GALVANIZADO - 40X50X69
MUEBLE MODULAR FIJO PARA ALMACENAMIENTO DE INSUMOS PARA LABORATORIOS. FABRICADO EN LÁMINA DE ACERO GALVANIZADO DE VARIOS CALIBRES (14-20) DOBLADO Y SOLDADO CON SOLDADURA LÁSER. ENSAMBLE ENTRE PARTES CON TUERCAS REMACHABLES. 3 CAJONES. RIELES DE EXTENSIÓN COMPLETA CON CIERRE LENTO Y 45 KG DE CAPACIDAD DE CARGA. HALADERA OCULTA DE PARCHE. SOPORTADO CON SISTEMA DE NIVELACIÓN INDEPENDIENTE CON ANTIDESLIZANTE. ACABADO CON PINTURA EPOXI-POLIÉSTER (DE APLICACIÓN ELECTROESTÁTICA Y HORNEADA) ESPECIALMENTE DISEÑADA PARA RESISTIR A LA CORROSIÓN POR VAPORES QUÍMICOS, RESISTENCIA A RAYOS UV, MEDIOS SALINOS Y TROPICALES BAJO NORMA EN ISO 6270-2 EN CÁMARA DE 1000 HORAS DE HUMEDAD Y CAMBIO CLIMÁTICO NATURAL EN ISO 2810 Y ACELERADO EN ISO 16474-2 Y EN ISO 16474-3. CUMPLE CON CERTIFICACIONES INTERNACIONALES PARA MOBILIARIO DE LABORATORIO SEFA 8M, ANSI/BIFMA X5.9 Y EN 14727. DIMENSIONES: 40X50X69 CM. GARANTÍA: MÍNIMO 3 AÑOS POR DEFECTOS DE FÁBRICA (MOBILIARIO PARA EL LABORATORIO DE POSGRADO DE BIOLOGÍA) TOTAL ARCHIVADOR 3 CAJONES EN ACERO GALVANIZADO - 40X50X69 PARA ESCRITORIO Z1: 1 PAQUETE INCLUYE 2 MODULOS ARCHIVADORES

Acreditada en
ALTA CALIDAD
*Resolución 6218 de junio de 2019

Carrera 3 N° 3N-51.
Edificio de Servicios Generales-Sector Tulcán
Popayán-Cauca-Colombia

Teléfono: 602 8209800 Ext. 2236

planeacion@unicauca.edu.co | www.unicauca.edu.co





Oficina de
Planeación y
de Desarrollo
Institucional

ÍTEM 25



Fuente: WALTER VELASCO SAS.

ESCRITORIO Z1 - 335X65

ESTRUCTURA LAB ARMABLE REF. 55-360

ESTRUCTURA MODULAR ARMABLE FIJA PARA MESONES DE LABORATORIO. RESISTENTE HASTA 250 KG POR METRO LINEAL. FABRICADO ACERO GALVANIZADO DE VARIOS CALIBRES (14-16) CORTADO Y SOLDADO POR LÁSER. SISTEMA DE ENSAMBLE CON TUERCAS REMACHADAS PARA INSTALACIÓN DE COMPONENTES Y ACCESORIOS Y/O UNIÓN A OTROS MUEBLES O ESTRUCTURAS. APOYO A PISO TIPO MARCO RECTANGULAR EN TUBERIA DE 40X40 MM CALIBRE 16 CON NIVELADORES INDEPENDIENTES CON ANTIDESLIZANTE. ACABADO CON PINTURA EPOXI-POLIÉSTER (DE APLICACIÓN ELECTROESTÁTICA Y HORNEADA) ESPECIALMENTE DISEÑADA PARA RESISTIR A LA CORROSIÓN POR VAPORES QUÍMICOS, RESISTENCIA A RAYOS UV, MEDIOS SALINOS Y TROPICALES BAJO NORMA EN ISO 6270-2 EN CÁMARA DE 1000 HORAS DE HUMEDAD Y CAMBIO CLIMÁTICO NATURAL EN ISO 2810 Y ACELERADO EN ISO 16474-2 Y EN ISO 16474-3. SISTEMA COMPUESTO POR BASES, PERFILES DE AMARRE, ZOCALO, CARTELAS DE SOPORTE, PLATINAS Y TAPAS. PARA MESONES HASTA 360 CM. DIMENSIONES: 352X55X89 CM. GARANTÍA: MÍNIMO 3 AÑOS POR DEFECTOS DE FÁBRICA (MOBILIARIO PARA EL LABORATORIO DE POSGRADO DE BIOLOGÍA). TOTAL, ESTRUCTURA LAB ARMABLE REF. 55-360 PARA ESCRITORIO Z1: 1 UNIDAD

Acreditada en
ALTA CALIDAD
*Resolución 6218 de junio de 2019

Carrera 3 N° 3N-51.
Edificio de Servicios Generales-Sector Tulcán
Popayán-Cauca-Colombia

Teléfono: 602 8209800 Ext. 2236

planeacion@unicauca.edu.co | www.unicauca.edu.co

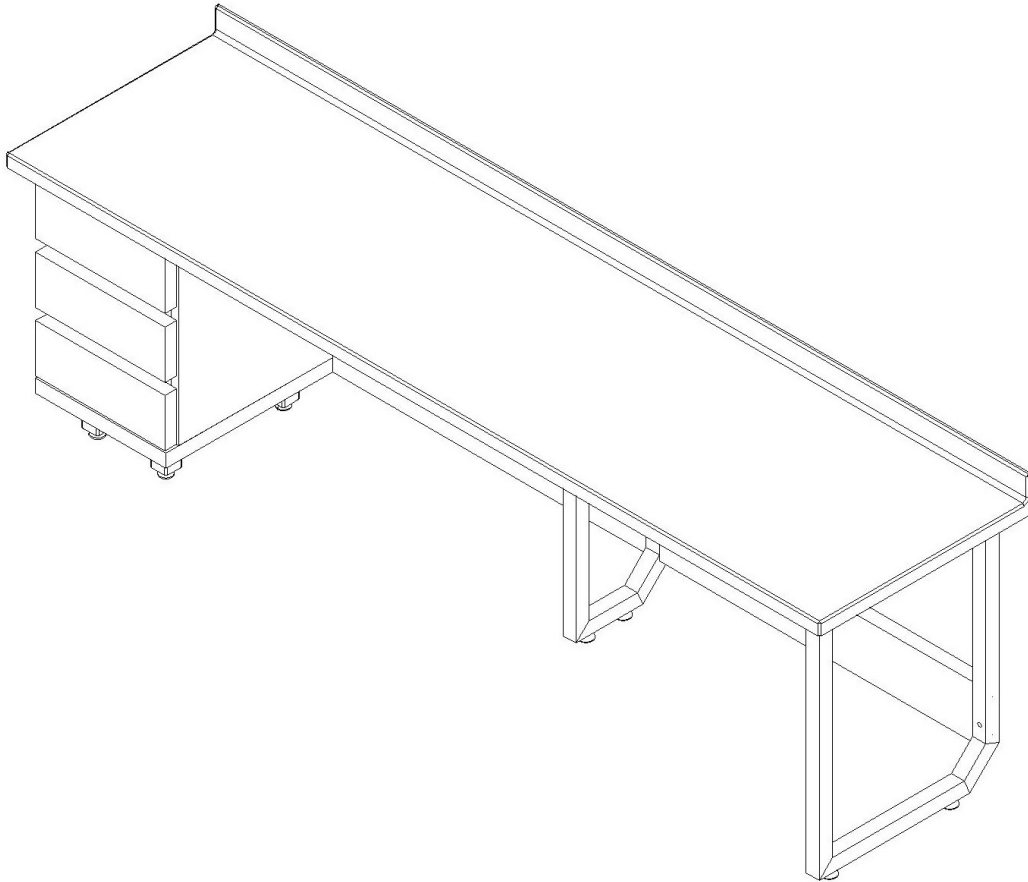




Universidad
del Cauca

Oficina de
Planeación y
de Desarrollo
Institucional

ESCRITORIO Z2 - 166X65



Fuente: WALTER VELASCO SAS.

**Acreditada en
ALTA CALIDAD**
*Resolución 6218 de junio de 2019

Carrera 3 N° 3N-51.
Edificio de Servicios Generales-Sector Tulcán
Popayán-Cauca-Colombia
Teléfono: 602 8209800 Ext. 2236
planeacion@unicauca.edu.co | www.unicauca.edu.co



ISO 9001:2015 SC-CER-150832

IQNET CO-SC-CER-150832

ÍTEM 26



Fuente: WALTER VELASCO SAS.

ESCRITORIO Z2 - 166X65

SUPERFICIE RESINA ACRILICA COLOR BLANCO X M2
SUPERFICIE SÓLIDA 12 MM EN RESINA ACRÍLICA COMPUESTA POR 1/3 DE POLIMETILMETACRILATO (PMMA) Y 2/3 DE CARGAS Y ADITIVOS MINERALES NATURALES. COLOR BLANCO ACABADO PULIDO SEMIBRILLANTE. PERMITE JUNTAS IMPERCEPTIBLES, RESISTENTE A HONGOS Y BACTERIAS SIN PERMITIR SU PROLIFERACIÓN. ALTAS PROPIEDADES MECÁNICAS, TÉRMICAS Y ELÉCTRICAS. ESTABLE FRENTE AL DETERIORO CAUSADO POR LAS RADIACIONES ULTRAVIOLETAS (UV). ASÉPTICA APROBADA PARA USO EN QUIRÓFANOS Y AMBIENTES CONTROLADOS, PREPARACIÓN Y MANIPULACIÓN DE PRODUCTOS PARA EL CONSUMO HUMANO (CERTIFICACIONES FDA, CE). RESISTENTE A ATAQUES QUÍMICOS. PERMITE REPARACIÓN Y TERMOFORMADO. FÁCIL LIMPIEZA Y MANTENIMIENTO. NO TOXICA Y RECICLABLE CON CERTIFICACIÓN GREEN GUARD Y APOORTE A CERTIFICACIONES LEED. INCLUYE ESQUINAS EN MEDIACAÑA DE 10 MM DE RADIO, SALPICADEROS DE 7 CM Y REENGRUESES DE 4 CM. GARANTÍA: MÍNIMO 3 AÑOS POR DEFECTOS DE FÁBRICA (MOBILIARIO PARA EL LABORATORIO DE POSGRADO DE BIOLOGÍA) TOTAL METROS CUADRADOS SUPERFICIE RESINA ACRILICA COLOR BLANCO PARA ESCRITORIO Z2: 1 UNIDAD

ÍTEM 27



Fuente: WALTER VELASCO SAS.

ESCRITORIO Z2 - 166X65

ARCHIVADOR 3 CAJONES EN ACERO GALVANIZADO - 40X50X69
MUEBLE MODULAR FIJO PARA ALMACENAMIENTO DE INSUMOS PARA LABORATORIOS. FABRICADO EN LÁMINA DE ACERO GALVANIZADO DE VARIOS CALIBRES (14-20) DOBLADO Y SOLDADO CON SOLDADURA LÁSER. ENSAMBLE ENTRE PARTES CON TUERCAS REMACHABLES. 3 CAJONES. RIELES DE EXTENSIÓN COMPLETA CON CIERRE LENTO Y 45 KG DE CAPACIDAD DE CARGA. HALADERA OCULTA DE PARCHE. SOPORTADO CON SISTEMA DE NIVELACIÓN INDEPENDIENTE CON ANTIDESLIZANTE. ACABADO CON PINTURA EPOXI-POLIÉSTER (DE APLICACIÓN ELECTROESTÁTICA Y HORNEADA) ESPECIALMENTE DISEÑADA PARA RESISTIR A LA CORROSIÓN POR VAPORES QUÍMICOS, RESISTENCIA A RAYOS UV, MEDIOS SALINOS Y TROPICALES BAJO NORMA EN ISO 6270-2 EN CÁMARA DE 1000 HORAS DE HUMEDAD Y CAMBIO CLIMÁTICO NATURAL EN ISO 2810 Y ACELERADO EN ISO 16474-2 Y EN ISO 16474-3. CUMPLE CON CERTIFICACIONES INTERNACIONALES PARA MOBILIARIO DE LABORATORIO SEFA 8M, ANSI/BIFMA X5.9 Y EN 14727. GARANTÍA: MÍNIMO 3 AÑOS POR DEFECTOS DE FÁBRICA (MOBILIARIO PARA EL LABORATORIO DE POSGRADO DE BIOLOGÍA) TOTAL ARCHIVADOR 3 CAJONES EN ACERO GALVANIZADO - 40X50X69 PARA ESCRITORIO Z2: 1 UNIDAD



Oficina de
Planeación y
de Desarrollo
Institucional

ÍTEM 28



Fuente: WALTER VELASCO SAS.

ESCRITORIO Z2 - 166X65

ESTRUCTURA LAB ARMABLE REF. 55-360

ESTRUCTURA MODULAR ARMABLE FIJA PARA MESONES DE LABORATORIO. RESISTENTE HASTA 250 KG POR METRO LINEAL. FABRICADO ACERO GALVANIZADO DE VARIOS CALIBRES (14-16) CORTADO Y SOLDADO POR LÁSER. SISTEMA DE ENSAMBLE CON TUERCAS REMACHADAS PARA INSTALACIÓN DE COMPONENTES Y ACCESORIOS Y/O UNIÓN A OTROS MUEBLES O ESTRUCTURAS. APOYO A PISO TIPO MARCO RECTANGULAR EN TUBERIA DE 40X40 MM CALIBRE 16 CON NIVELADORES INDEPENDIENTES CON ANTIDESLIZANTE. ACABADO CON PINTURA EPOXI-POLIÉSTER (DE APLICACIÓN ELECTROESTÁTICA Y HORNEADA) ESPECIALMENTE DISEÑADA PARA RESISTIR A LA CORROSIÓN POR VAPORES QUÍMICOS, RESISTENCIA A RAYOS UV, MEDIOS SALINOS Y TROPICALES BAJO NORMA EN ISO 6270-2 EN CÁMARA DE 1000 HORAS DE HUMEDAD Y CAMBIO CLIMÁTICO NATURAL EN ISO 2810 Y ACELERADO EN ISO 16474-2 Y EN ISO 16474-3. SISTEMA COMPUESTO POR BASES, PERFILES DE AMARRE, ZOCALO, CARTELAS DE SOPORTE, PLATINAS Y TAPAS. PARA MESONES HASTA 360 CM GARANTÍA: MÍNIMO 3 AÑOS POR DEFECTOS DE FÁBRICA (MOBILIARIO PARA EL LABORATORIO DE POSGRADO DE BIOLOGÍA) TOTAL ESTRUCTURA LAB ARMABLE REF. 55-360 PARA ESCRITORIO Z2: 1 UNIDAD

Acreditada en
ALTA CALIDAD
*Resolución 6218 de junio de 2019

Carrera 3 N° 3N-51.
Edificio de Servicios Generales-Sector Tulcán
Popayán-Cauca-Colombia

Teléfono: 602 8209800 Ext. 2236

planeacion@unicauca.edu.co | www.unicauca.edu.co



ÍTEM 29



Fuente: WALTER VELASCO SAS.

BUTACO SIN ESPALDAR

BUTACO CON MEDIDAS GLOABLES DE 63CM DE ALTO Y 32,7CM DE DIAMETRO DEL ASIENTO, CON DESLIZADORES, PINTURA INTERIOR GRIS. ASIENTO EN POLIPROPILENO DE PIEL INTEGRADA COLOR NEGRO SOBRE BASTIDOR DE MANERA CONTRACHAPADA. ESTRUCTURA EN TUBERIA REDONDA DE ACERO TIPO COLD ROLLED CALIBRE 16 DE 1". ELECTROSOLDADO POR MIG. PINTADO CON PINTURA EPOXY POLIESTER. APOYAPIES EN TUBERIA REDONDA DEL ACERO TIPO COLD ROLLED DE 3/4" CALIBRE 16. ELECTROSOLDADO POR MIG, CON ACABADOS EN PINTURA EPOXY POLIESTER. TAPONES INTERNOS EN POLIPROPILENO INYECTADO. GARANTÍA: MÍNIMO 5 AÑOS POR DEFECTOS DE FÁBRICA (MOBILIARIO PARA EL LABORATORIO DE PREGRADO Y POSGRADO DE BIOLOGÍA)

ÍTEM 30



Fuente: Web TodoOficina

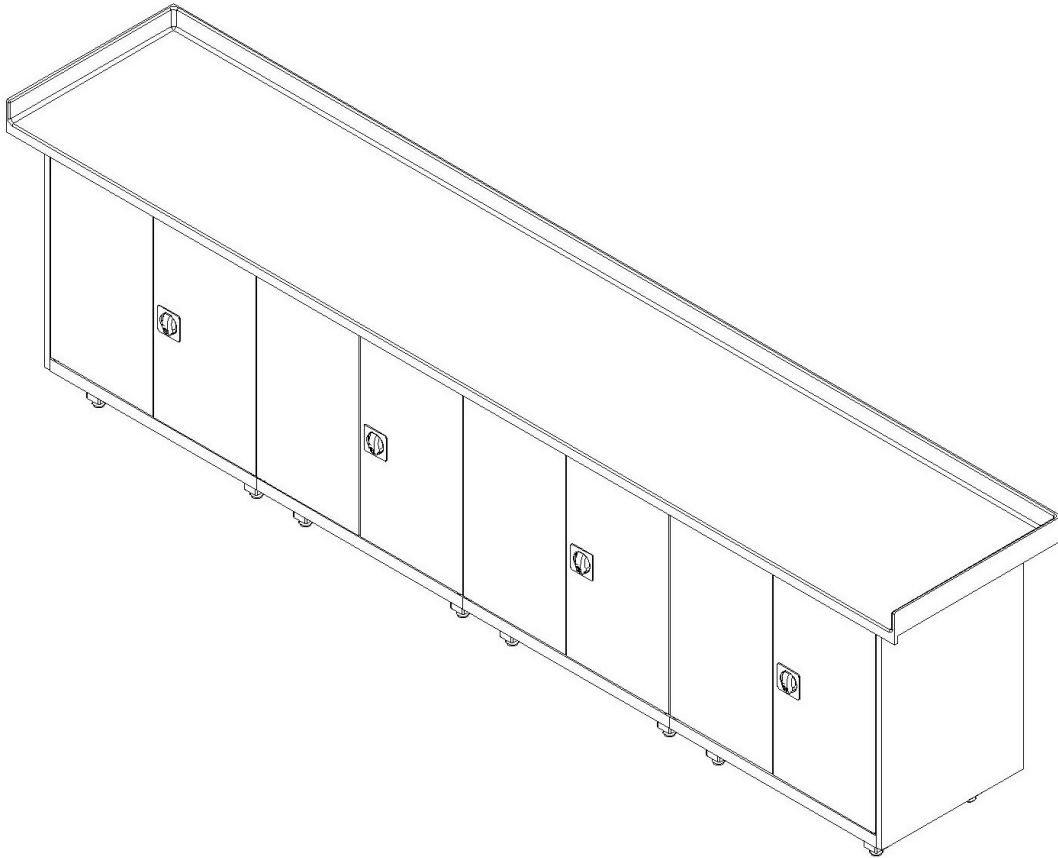
SILLA OPERATIVA SIN BRAZOS MÓVIL:

ESPALDAR ERGONÓMICO Y GRADUABLE EN ALTURA POR MEDIO DE CREMALLERA Y GRADUABLE EN PROFUNDIDAD CON VARILLA LATERAL, CON MECANISMO SYMPRO 3 PALANCAS, CUBIERTA EXTERNA EN POLIPROPILENO 43 CM DE ANCHO Y 47 CM DE ALTO, CUBIERTA INTERNA EN POLIPROPILENO 42 CM DE ANCHO Y 46 CM DE ALTO, ESPUMA EN POLIURETANO INYECTADA, DENSIDAD 26 Y ESPESOR 4 CM TAPIZADO EN TELA 100% EN POLIPROPILENO, ALTA RESISTENCIA A LA LUZ, RETARDANCIA AL FUEGO Y ANTIFLUIDO (COLOR NEGRO); ASIENTO ERGONÓMICO CON CUBIERTA EXTERNA EN POLIPROPILENO 47 CM DE ANCHO Y 44 CM DE PROFUNDIDAD, CUBIERTA INTERNA EN POLIPROPILENO 45 CM DE ANCHO Y 42 CM DE PROFUNDIDAD, ESPUMA EN POLIURETANO INYECTADA, DENSIDAD 60 Y ESPESOR 6 CM, TAPIZADO CON EN TELA 100% EN POLIPROPILENO, ALTA RESISTENCIA A LA LUZ, RETARDANCIA AL FUEGO Y ANTIFLUIDO (COLOR NEGRO), CON SISTEMA DE REGULACIÓN EN PROFUNDIDAD MEDIANTE PALANCA LATERAL; SOPORTE DEL ASIENTO CON PLATO ELABORADO EN PLATINA CALIBRE 12 TROQUELADA, SOPORTADA CON BUJE CÓNICO EN ACERO Y SISTEMA DE GRADUACIÓN NEUMÁTICO A GAS EN ALTURA ENTRE 44 Y 54 CM MEDIANTE VARILLA LATERAL Y ACCIONAMIENTO DE VÁLVULA CENTRAL, FORRADO CON PROTECTOR TELESCÓPICO; BASE GIRATORIA DE 5 ASPAS ELABORADA EN NYLON REFORZADA EN 30% EN FIBRA DE VIDRIO Y DIÁMETRO DE 64 CM, CON RODACHINAS AUTO LUBRICADAS EN NYLON REFORZADO CON REBORDE EN ELASTÓMERO DE DOBLE CARRIL DE 60 MM DE DIÁMETRO; SIN BRAZOS. GARANTÍA: MÍNIMO 1 AÑO. GARANTÍA: MÍNIMO 5 AÑOS POR DEFECTOS DE FÁBRICA (MOBILIARIO PARA EL LABORATORIO DE POSGRADO DE BIOLOGÍA)



Oficina de
Planeación y
de Desarrollo
Institucional

MESON 01A - 344X65



Fuente: WALTER VELASCO SAS.

Acreditada en
ALTA CALIDAD
*Resolución 6218 de junio de 2019

Carrera 3 N° 3N-51.
Edificio de Servicios Generales-Sector Tulcán
Popayán-Cauca-Colombia
Teléfono: 602 8209800 Ext. 2236
planeacion@unicauca.edu.co | www.unicauca.edu.co



ÍTEM 31



Fuente: WALTER VELASCO SAS.

MESON 01A - 344X65

SUPERFICIE RESINA ACRILICA COLOR BLANCO X M2
SUPERFICIE SÓLIDA 12 MM EN RESINA ACRÍLICA COMPUESTA POR 1/3 DE POLIMETIL-METACRILATO (PMMA) Y 2/3 DE CARGAS Y ADITIVOS MINERALES NATURALES. COLOR BLANCO ACABADO PULIDO SEMIBRILLANTE. PERMITE JUNTAS IMPERCEPTIBLES, RESISTENTE A HONGOS Y BACTERIAS SIN PERMITIR SU PROLIFERACIÓN. ALTAS PROPIEDADES MECÁNICAS, TÉRMICAS Y ELÉCTRICAS. ESTABLE FRENTE AL DETERIORO CAUSADO POR LAS RADIACIONES ULTRAVIOLETAS (UV). ASÉPTICA APROBADA PARA USO EN QUIRÓFANOS Y AMBIENTES CONTROLADOS, PREPARACIÓN Y MANIPULACIÓN DE PRODUCTOS PARA EL CONSUMO HUMANO (CERTIFICACIONES FDA, CE). RESISTENTE A ATAQUES QUÍMICOS. PERMITE REPARACIÓN Y TERMOFORMADO. FÁCIL LIMPIEZA Y MANTENIMIENTO. NO TOXICA Y RECICLABLE CON CERTIFICACIÓN GREEN GUARD Y APORTE A CERTIFICACIONES LEED. INCLUYE ESQUINAS EN MEDIACAÑA DE 10 MM DE RADIO, SALPICADEROS DE 7 CM Y REENGRUESES DE 4 CM. DIMENSIONES: 100X100X11 CM. GARANTÍA: MÍNIMO 3 AÑOS POR DEFECTOS DE FÁBRICA (MOBILIARIO PARA EL LABORATORIO DE PREGRADO DE BIOLOGÍA) TOTAL METROS CUADRADOS SUPERFICIE RESINA ACRILICA COLOR BLANCO PARA MESÓN 01A: 2,24 m2

ÍTEM 32



Fuente: WALTER VELASCO SAS.

MESON 01A - 344X65

MUEBLE 2 PUERTAS EN ACERO GALVANIZADO - 80X55X89
MUEBLE MODULAR FIJO PARA ALMACENAMIENTO DE INSUMOS PARA LABORATORIOS. CAPACIDAD DE ALMACENAMIENTO APROXIMADA HASTA 250 LITROS. FABRICADO EN LÁMINA DE ACERO GALVANIZADO DE VARIOS CALIBRES (14-20) DOBLADO Y SOLDADO CON SOLDADURA LÁSER. ENSAMBLE ENTRE PARTES CON TUERCAS REMACHABLES. 2 PUERTAS DE ALA LISA DE DOBLE PARED. BISAGRAS TIPO PIVOTE EN ACERO INOXIDABLE SOBRE BUJES AUTOLUBRICADOS LIBRE DE MANTENIMIENTO POR DESGASTE. CERRADURA DE SEGURIDAD DE BLOQUEO VERTICAL DE 2 PUNTOS CON PESTILLOS DE CIERRE AUTOMÁTICO. HALADERA EMBEBIDA EN LA CERRADURA. 1 ENTREPAÑO GRADUABLE CON SISTEMA DE CREMALLERA Y 20KG DE CAPACIDAD DE CARGA. SOPORTADO EN PATAS DE 11 CM DE ALTURA CON SISTEMA DE NIVELACIÓN INDEPENDIENTE CON ANTIDESLIZANTE. ACABADO CON PINTURA EPOXI-POLIÉSTER (DE APLICACIÓN ELECTROESTÁTICA Y HORNEADA) ESPECIALMENTE DISEÑADA PARA RESISTIR A LA CORROSIÓN POR VAPORES QUÍMICOS, RESISTENCIA A RAYOS UV, MEDIOS SALINOS Y TROPICALES BAJO NORMA EN ISO 6270-2 EN CÁMARA DE 1000 HORAS DE HUMEDAD Y CAMBIO CLIMÁTICO NATURAL EN ISO 2810 Y ACELERADO EN ISO 16474-2 Y EN ISO 16474-3. CUMPLE CON CERTIFICACIONES INTERNACIONALES PARA MOBILIARIO DE LABORATORIO SEFA 8M, ANSI/BIFMA X5.9 Y EN 14727. CAPACIDAD TOTAL DE CARGA HASTA 150 KG POR METRO LINEAL. DIMENSIONES: 80X55X89 CM. GARANTÍA: MÍNIMO 3 AÑOS POR DEFECTOS DE FÁBRICA (MOBILIARIO PARA EL LABORATORIO DE PREGRADO DE BIOLOGÍA) TOTAL MUEBLE 2 PUERTAS EN ACERO GALVANIZADO - 80X55X89 PARA MESÓN 01A: 1 PAQUETE INCLUYE 3 UNIDADES DE MUEBLE

ÍTEM 33



Fuente: WALTER VELASCO SAS.

MESON 01A - 344X65

MUEBLE 2 PUERTAS EN ACERO GALVANIZADO - 80X55X89
MUEBLE MODULAR FIJO PARA ALMACENAMIENTO DE INSUMOS PARA LABORATORIOS. CAPACIDAD DE ALMACENAMIENTO APROXIMADA HASTA 290 LITROS. FABRICADO EN LÁMINA DE ACERO GALVANIZADO DE VARIOS CALIBRES (14-20) DOBLADO Y SOLDADO CON SOLDADURA LÁSER. ENSAMBLE ENTRE PARTES CON TUERCAS REMACHABLES. 2 PUERTAS DE ALA LISA DE DOBLE PARED. BISAGRAS TIPO PIVOTE EN ACERO INOXIDABLE SOBRE BUJES AUTOLUBRICADOS LIBRE DE MANTENIMIENTO POR DESGASTE. CERRADURA DE SEGURIDAD DE BLOQUEO VERTICAL DE 2 PUNTOS CON PESTILLOS DE CIERRE AUTOMÁTICO. HALADERA EMBEBIDA EN LA CERRADURA. 1 ENTREPAÑO GRADUABLE CON SISTEMA DE CREMALLERA Y 20KG DE CAPACIDAD DE CARGA. SOPORTADO EN PATAS DE 11 CM DE ALTURA CON SISTEMA DE NIVELACIÓN INDEPENDIENTE CON ANTIDESLIZANTE. ACABADO CON PINTURA EPOXI-POLIÉSTER (DE APLICACIÓN ELECTROESTÁTICA Y HORNEADA) ESPECIALMENTE DISEÑADA PARA RESISTIR A LA CORROSIÓN POR VAPORES QUÍMICOS, RESISTENCIA A RAYOS UV, MEDIOS SALINOS Y TROPICALES BAJO NORMA EN ISO 6270-2 EN CÁMARA DE 1000 HORAS DE HUMEDAD Y CAMBIO CLIMÁTICO NATURAL EN ISO 2810 Y ACELERADO EN ISO 16474-2 Y EN ISO 16474-3. CUMPLE CON CERTIFICACIONES INTERNACIONALES PARA MOBILIARIO DE LABORATORIO SEFA 8M, ANSI/BIFMA X5.9 Y EN 14727. CAPACIDAD TOTAL DE CARGA HASTA 150 KG POR METRO LINEAL. DIMENSIONES: 90X55X89 CM. GARANTÍA: MÍNIMO 3 AÑOS POR DEFECTOS DE FÁBRICA (MOBILIARIO PARA EL LABORATORIO DE PREGRADO DE BIOLOGÍA) TOTAL MUEBLE 2 PUERTAS EN ACERO GALVANIZADO - 80X55X89 PARA MESÓN 01A: 1 UNIDAD

ÍTEM 34



Fuente: WALTER VELASCO SAS.

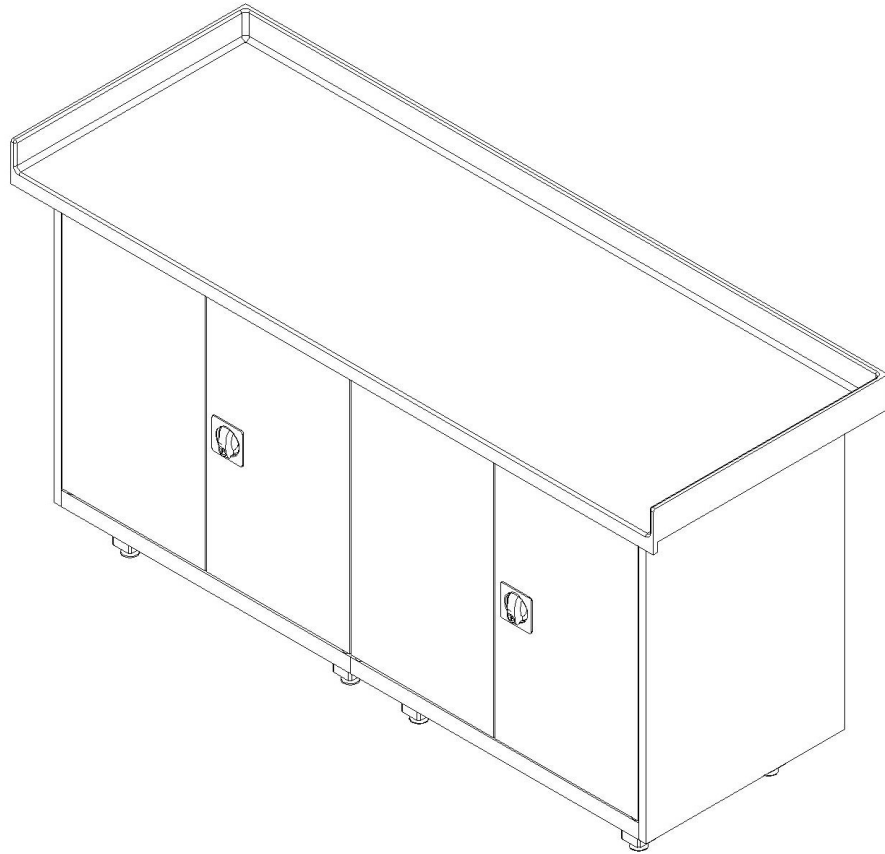
MESON 01A - 344X65

TAPA LATERAL TERMINAL EN ACERO GALVANIZADO - 55X2X77.8
ACCESORIO MODULAR PARA MUEBLES PORTANTES DE LABORATORIO. FABRICADO ACERO GALVANIZADO DE VARIOS CALIBRES (14-16) CORTADO Y SOLDADO POR LÁSER. SISTEMA DE ENSAMBLE CON TUERCAS REMACHADAS PARA INSTALACIÓN. ACABADO CON PINTURA EPOXI-POLIÉSTER (DE APLICACIÓN ELECTROESTÁTICA Y HORNEADA) ESPECIALMENTE DISEÑADA PARA RESISTIR A LA CORROSIÓN POR VAPORES QUÍMICOS, RESISTENCIA A RAYOS UV, MEDIOS SALINOS Y TROPICALES BAJO NORMA EN ISO 6270-2 EN CÁMARA DE 1000 HORAS DE HUMEDAD Y CAMBIO CLIMÁTICO NATURAL EN ISO 2810 Y ACELERADO EN ISO 16474-2 Y EN ISO 16474-3. GARANTÍA: MÍNIMO 3 AÑOS POR DEFECTOS DE FÁBRICA (MOBILIARIO PARA EL LABORATORIO DE PREGRADO DE BIOLOGÍA) TOTAL TAPA LATERAL TERMINAL EN ACERO GALVANIZADO - 55X2X77.8 PARA MESÓN 01A: CADA PAQUETE INCLUYE 2 UNIDADES



Oficina de
Planeación y
de Desarrollo
Institucional

MESON 01B - 178X65



Fuente: WALTER VELASCO SAS.

Acreditada en
ALTA CALIDAD
*Resolución 6218 de junio de 2019

Carrera 3 N° 3N-51.
Edificio de Servicios Generales-Sector Tulcán
Popayán-Cauca-Colombia
Teléfono: 602 8209800 Ext. 2236
planeacion@unicauca.edu.co | www.unicauca.edu.co



ISO 9001:2015 SC-CER-150632

IQNET CO-SC-CER-00002

ÍTEM 35



Fuente: WALTER VELASCO SAS.

MESON 01B - 178X65

SUPERFICIE RESINA ACRILICA COLOR BLANCO X M2
SUPERFICIE SÓLIDA 12 MM EN RESINA ACRÍLICA COMPUESTA POR 1/3 DE POLIMETIL-METACRILATO (PMMA) Y 2/3 DE CARGAS Y ADITIVOS MINERALES NATURALES. COLOR BLANCO ACABADO PULIDO SEMIBRILLANTE. PERMITE JUNTAS IMPERCEPTIBLES, RESISTENTE A HONGOS Y BACTERIAS SIN PERMITIR SU PROLIFERACIÓN. ALTAS PROPIEDADES MECÁNICAS, TÉRMICAS Y ELÉCTRICAS. ESTABLE FRENTE AL DETERIORO CAUSADO POR LAS RADIACIONES ULTRAVIOLETAS (UV). ASÉPTICA APROBADA PARA USO EN QUIRÓFANOS Y AMBIENTES CONTROLADOS, PREPARACIÓN Y MANIPULACIÓN DE PRODUCTOS PARA EL CONSUMO HUMANO (CERTIFICACIONES FDA, CE). RESISTENTE A ATAQUES QUÍMICOS. PERMITE REPARACIÓN Y TERMOFORMADO. FÁCIL LIMPIEZA Y MANTENIMIENTO. NO TOXICA Y RECICLABLE CON CERTIFICACIÓN GREEN GUARD Y APOORTE A CERTIFICACIONES LEED. INCLUYE ESQUINAS EN MEDIACAÑA DE 10 MM DE RADIO, SALPICADEROS DE 7 CM Y REENGRUESES DE 4 CM. DIMENSIONES: 100X100X11 CM. GARANTÍA: MÍNIMO 3 AÑOS POR DEFECTOS DE FÁBRICA (MOBILIARIO PARA EL LABORATORIO DE PREGRADO DE BIOLOGÍA) TOTAL METROS CUADRADOS SUPERFICIE RESINA ACRILICA COLOR BLANCO PARA MESÓN 01B: 1,16 m2

ÍTEM 36



Fuente: WALTER VELASCO SAS.

MESON 01B - 178X65

MUEBLE 2 PUERTAS EN ACERO GALVANIZADO - 80X55X89
MUEBLE MODULAR FIJO PARA ALMACENAMIENTO DE INSUMOS PARA LABORATORIOS. CAPACIDAD DE ALMACENAMIENTO APROXIMADA HASTA 250 LITROS. FABRICADO EN LÁMINA DE ACERO GALVANIZADO DE VARIOS CALIBRES (14-20) DOBLADO Y SOLDADO CON SOLDADURA LÁSER. ENSAMBLE ENTRE PARTES CON TUERCAS REMACHABLES. 2 PUERTAS DE ALA LISA DE DOBLE PARED. BISAGRAS TIPO PIVOTE EN ACERO INOXIDABLE SOBRE BUJES AUTOLUBRICADOS LIBRE DE MANTENIMIENTO POR DESGASTE. CERRADURA DE SEGURIDAD DE BLOQUEO VERTICAL DE 2 PUNTOS CON PESTILLOS DE CIERRE AUTOMÁTICO. HALADERA EMBEBIDA EN LA CERRADURA. 1 ENTREPAÑO GRADUABLE CON SISTEMA DE CREMALLERA Y 20KG DE CAPACIDAD DE CARGA. SOPORTADO EN PATAS DE 11 CM DE ALTURA CON SISTEMA DE NIVELACIÓN INDEPENDIENTE CON ANTIDESLIZANTE. ACABADO CON PINTURA EPOXI-POLIÉSTER (DE APLICACIÓN ELECTROESTÁTICA Y HORNEADA) ESPECIALMENTE DISEÑADA PARA RESISTIR A LA CORROSIÓN POR VAPORES QUÍMICOS, RESISTENCIA A RAYOS UV, MEDIOS SALINOS Y TROPICALES BAJO NORMA EN ISO 6270-2 EN CÁMARA DE 1000 HORAS DE HUMEDAD Y CAMBIO CLIMÁTICO NATURAL EN ISO 2810 Y ACELERADO EN ISO 16474-2 Y EN ISO 16474-3. CUMPLE CON CERTIFICACIONES INTERNACIONALES PARA MOBILIARIO DE LABORATORIO SEFA 8M, ANSI/BIFMA X5.9 Y EN 14727. CAPACIDAD TOTAL DE CARGA HASTA 150 KG POR METRO LINEAL. DIMENSIONES: 80X55X89 CM. GARANTÍA: MÍNIMO 3 AÑOS POR DEFECTOS DE FÁBRICA (MOBILIARIO PARA EL LABORATORIO DE PREGRADO DE BIOLOGÍA) TOTAL MUEBLE 2 PUERTAS EN ACERO GALVANIZADO - 80X55X89 PARA MESÓN 01B: 1 UNIDAD

ÍTEM 37



Fuente: WALTER VELASCO SAS.

MESON 01B - 178X65

MUEBLE 2 PUERTAS EN ACERO GALVANIZADO - 90X55X89
MUEBLE MODULAR FIJO PARA ALMACENAMIENTO DE INSUMOS PARA LABORATORIOS. CAPACIDAD DE ALMACENAMIENTO APROXIMADA HASTA 290 LITROS. FABRICADO EN LÁMINA DE ACERO GALVANIZADO DE VARIOS CALIBRES (14-20) DOBLADO Y SOLDADO CON SOLDADURA LÁSER. ENSAMBLE ENTRE PARTES CON TUERCAS REMACHABLES. 2 PUERTAS DE ALA LISA DE DOBLE PARED. BISAGRAS TIPO PIVOTE EN ACERO INOXIDABLE SOBRE BUJES AUTOLUBRICADOS LIBRE DE MANTENIMIENTO POR DESGASTE. CERRADURA DE SEGURIDAD DE BLOQUEO VERTICAL DE 2 PUNTOS CON PESTILLOS DE CIERRE AUTOMÁTICO. HALADERA EMBEBIDA EN LA CERRADURA. 1 ENTREPAÑO GRADUABLE CON SISTEMA DE CREMALLERA Y 20KG DE CAPACIDAD DE CARGA. SOPORTADO EN PATAS DE 11 CM DE ALTURA CON SISTEMA DE NIVELACIÓN INDEPENDIENTE CON ANTIDESLIZANTE. ACABADO CON PINTURA EPOXI-POLIÉSTER (DE APLICACIÓN ELECTROESTÁTICA Y HORNEADA) ESPECIALMENTE DISEÑADA PARA RESISTIR A LA CORROSIÓN POR VAPORES QUÍMICOS, RESISTENCIA A RAYOS UV, MEDIOS SALINOS Y TROPICALES BAJO NORMA EN ISO 6270-2 EN CÁMARA DE 1000 HORAS DE HUMEDAD Y CAMBIO CLIMÁTICO NATURAL EN ISO 2810 Y ACELERADO EN ISO 16474-2 Y EN ISO 16474-3. CUMPLE CON CERTIFICACIONES INTERNACIONALES PARA MOBILIARIO DE LABORATORIO SEFA 8M, ANSI/BIFMA X5.9 Y EN 14727. CAPACIDAD TOTAL DE CARGA HASTA 150 KG POR METRO LINEAL. DIMENSIONES: 90X55X89 CM. GARANTÍA: MÍNIMO 3 AÑOS POR DEFECTOS DE FÁBRICA (MOBILIARIO PARA EL LABORATORIO DE PREGRADO DE BIOLOGÍA) TOTAL MUEBLE 2 PUERTAS EN ACERO GALVANIZADO - 90X55X89 PARA MESÓN 01B: 1 UNIDAD

ÍTEM 38



Fuente: WALTER VELASCO SAS.

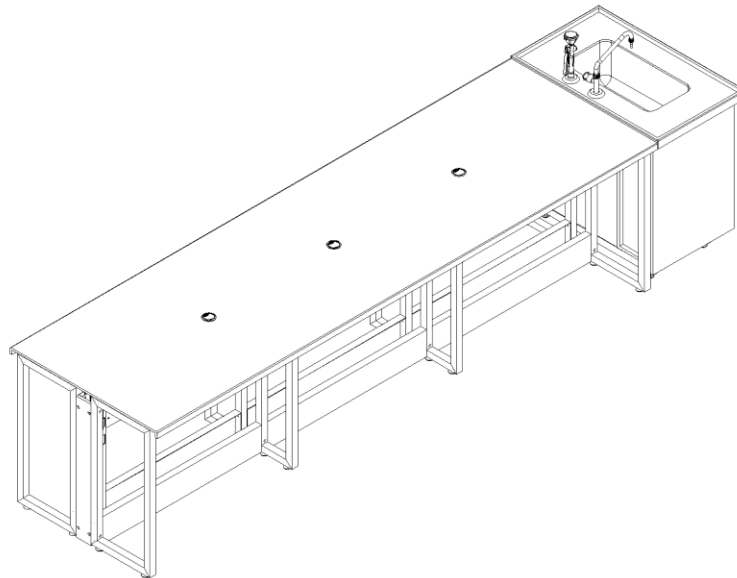
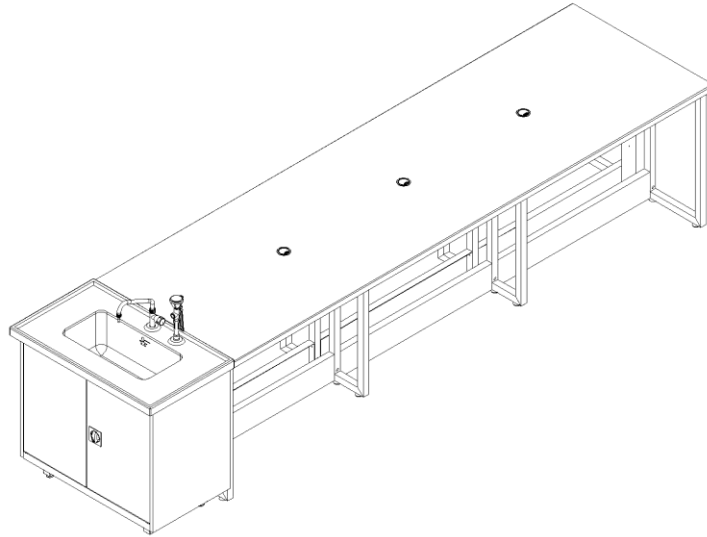
MESON 01B - 178X65

TAPA LATERAL TERMINAL EN ACERO GALVANIZADO - 55X2X77.8
ACCESORIO MODULAR PARA MUEBLES PORTANTES DE LABORATORIO. FABRICADO ACERO GALVANIZADO DE VARIOS CALIBRES (14-16) CORTADO Y SOLDADO POR LÁSER. SISTEMA DE ENSAMBLE CON TUERCAS REMACHADAS PARA INSTALACIÓN. ACABADO CON PINTURA EPOXI-POLIÉSTER (DE APLICACIÓN ELECTROESTÁTICA Y HORNEADA) ESPECIALMENTE DISEÑADA PARA RESISTIR A LA CORROSIÓN POR VAPORES QUÍMICOS, RESISTENCIA A RAYOS UV, MEDIOS SALINOS Y TROPICALES BAJO NORMA EN ISO 6270-2 EN CÁMARA DE 1000 HORAS DE HUMEDAD Y CAMBIO CLIMÁTICO NATURAL EN ISO 2810 Y ACELERADO EN ISO 16474-2 Y EN ISO 16474-3. GARANTÍA: MÍNIMO 3 AÑOS POR DEFECTOS DE FÁBRICA (MOBILIARIO PARA EL LABORATORIO DE PREGRADO DE BIOLOGÍA) TOTAL TAPA LATERAL TERMINAL EN ACERO GALVANIZADO - 55X2X77.8 PARA MESÓN 01B: 1 PAQUETE INCLUYE 2 UNIDADES



Oficina de
Planeación y
de Desarrollo
Institucional

ISLA 02 - 400X100



Fuente: WALTER VELASCO SAS.

**Acreditada en
ALTA CALIDAD**
*Resolución 6218 de junio de 2019

Carrera 3 N° 3N-51.
Edificio de Servicios Generales-Sector Tulcán
Popayán-Cauca-Colombia
Teléfono: 602 8209800 Ext. 2236
planeacion@unicauca.edu.co | www.unicauca.edu.co



ISO 9001:2015 SC-CER-150632

IQNET CO-SC-CER-150632

ÍTEM 39



Fuente: WALTER VELASCO SAS.

ISLA 02 - 400X100

SUPERFICIE RESINA ACRILICA COLOR BLANCO X M2
SUPERFICIE SÓLIDA 12 MM EN RESINA ACRÍLICA COMPUESTA POR 1/3 DE POLIMETIL-METACRILATO (PMMA) Y 2/3 DE CARGAS Y ADITIVOS MINERALES NATURALES. COLOR BLANCO ACABADO PULIDO SEMIBRILLANTE. PERMITE JUNTAS IMPERCEPTIBLES, RESISTENTE A HONGOS Y BACTERIAS SIN PERMITIR SU PROLIFERACIÓN. ALTAS PROPIEDADES MECÁNICAS, TÉRMICAS Y ELÉCTRICAS. ESTABLE FRENTE AL DETERIORO CAUSADO POR LAS RADIACIONES ULTRAVIOLETAS (UV). ASÉPTICA APROBADA PARA USO EN QUIRÓFANOS Y AMBIENTES CONTROLADOS, PREPARACIÓN Y MANIPULACIÓN DE PRODUCTOS PARA EL CONSUMO HUMANO (CERTIFICACIONES FDA, CE). RESISTENTE A ATAQUES QUÍMICOS. PERMITE REPARACIÓN Y TERMOFORMADO. FÁCIL LIMPIEZA Y MANTENIMIENTO. NO TOXICA Y RECICLABLE CON CERTIFICACIÓN GREEN GUARD Y APORTE A CERTIFICACIONES LEED. INCLUYE ESQUINAS EN MEDIACAÑA DE 10 MM DE RADIO, SALPICADEROS DE 7 CM Y REENGRUESES DE 4 CM. DIMENSIONES: 100X100X11 CM
GARANTÍA: MÍNIMO 3 AÑOS POR DEFECTOS DE FÁBRICA (MOBILIARIO PARA EL LABORATORIO DE PREGRADO DE BIOLOGÍA) TOTAL METROS CUADRADOS SUPERFICIE RESINA ACRILICA COLOR BLANCO PARA ISLA 02: 4,00 m2

ÍTEM 40



Fuente: WALTER VELASCO SAS.

ISLA 02 - 400X100

FREGADERO TERMOFORMADO 42L RESINA ACRILICA BLANCA - 60X30X25 FREGADERO 42 LITROS TERMOFORMADO EN RESINA ACRÍLICA. SELLADO A SUPERFICIES CON JUNTAS IMPERCEPTIBLES DEL MISMO MATERIAL. INCLUYE CANASTILLA DE PLASTICA DE 4" Y SIFÓN DESARENADOR. DIMENSIONES: 60X30X25 CM. GARANTÍA: MÍNIMO 3 AÑOS POR DEFECTOS DE FÁBRICA (MOBILIARIO PARA EL LABORATORIO DE PREGRADO DE BIOLOGÍA) TOTAL FREGADERO TERMOFORMADO 42L RESINA ACRILICA BLANCA - 60X30X25 PARA ISLA 02: 1 UNIDAD

ÍTEM 41



Fuente: WALTER VELASCO SAS.

ISLA 02 - 400X100

MUEBLE FREGADERO 2 PUERTAS EN ACERO GALVANIZADO - 90X55X89 MUEBLE MODULAR FIJO PARA ALMACENAMIENTO DE INSUMOS PARA LABORATORIOS. CAPACIDAD DE ALMACENAMIENTO APROXIMADA HASTA 290 LITROS. FABRICADO EN LÁMINA DE ACERO GALVANIZADO DE VARIOS CALIBRES (14-20) DOBLADO Y SOLDADO CON SOLDADURA LÁSER. ENSAMBLE ENTRE PARTES CON TUERCAS REMACHABLES. 2 PUERTAS DE ALA LISA DE DOBLE PARED. BISAGRAS TIPO PIVOTE EN ACERO INOXIDABLE SOBRE BUJES AUTOLUBRICADOS LIBRE DE MANTENIMIENTO POR DESGASTE. CERRADURA DE SEGURIDAD DE BLOQUEO VERTICAL DE 2 PUNTOS CON PESTILLOS DE CIERRE AUTOMÁTICO. HALADERA EMBEBIDA EN LA CERRADURA. 1 ENTREPAÑO GRADUABLE CON SISTEMA DE CREMALLERA Y 20KG DE CAPACIDAD DE CARGA. SOPORTADO EN PATAS DE 11 CM DE ALTURA CON SISTEMA DE NIVELACIÓN INDEPENDIENTE CON ANTIDESLIZANTE. ACABADO CON PINTURA EPOXI-POLIÉSTER (DE APLICACIÓN ELECTROESTÁTICA Y HORNEADA) ESPECIALMENTE DISEÑADA PARA RESISTIR A LA CORROSIÓN POR VAPORES QUÍMICOS, RESISTENCIA A RAYOS UV, MEDIOS SALINOS Y TROPICALES BAJO NORMA EN ISO 6270-2 EN CÁMARA DE 1000 HORAS DE HUMEDAD Y CAMBIO CLIMÁTICO NATURAL EN ISO 2810 Y ACELERADO EN ISO 16474-2 Y EN ISO 16474-3. CUMPLE CON CERTIFICACIONES INTERNACIONALES PARA MOBILIARIO DE LABORATORIO SEFA 8M, ANSI/BIFMA X5.9 Y EN 14727. CAPACIDAD TOTAL DE CARGA HASTA 150 KG POR METRO LINEAL. DIMENSIONES: 90X55X89 CM. GARANTÍA: MÍNIMO 3 AÑOS POR DEFECTOS DE FÁBRICA (MOBILIARIO PARA EL LABORATORIO DE PREGRADO DE BIOLOGÍA)

TOTAL MUEBLE FREGADERO 2 PUERTAS EN ACERO GALVANIZADO - 90X55X89 PARA ISLA 02: 1 UNIDAD

ÍTEM 42



Fuente: WALTER VELASCO SAS.

ISLA 02 - 400X100

TAPA LATERAL TERMINAL EN ACERO GALVANIZADO - 55X2X77.8
ACCESORIO MODULAR PARA MUEBLES PORTANTES DE LABORATORIO. FABRICADO ACERO GALVANIZADO DE VARIOS CALIBRES (14- 16) CORTADO Y SOLDADO POR LÁSER. SISTEMA DE ENSAMBLE CON TUERCAS REMACHADAS PARA INSTALACIÓN. ACABADO CON PINTURA EPOXI-POLIÉSTER (DE APLICACIÓN ELECTROESTÁTICA Y HORNEADA) ESPECIALMENTE DISEÑADA PARA RESISTIR A LA CORROSIÓN POR VAPORES QUÍMICOS, RESISTENCIA A RAYOS UV, MEDIOS SALINOS Y TROPICALES BAJO NORMA EN ISO 6270-2 EN CÁMARA DE 1000 HORAS DE HUMEDAD Y CAMBIO CLIMÁTICO NATURAL EN ISO 2810 Y ACELERADO EN ISO 16474-2 Y EN ISO 16474-3. GARANTÍA: MÍNIMO 3 AÑOS POR DEFECTOS DE FÁBRICA (MOBILIARIO PARA EL LABORATORIO DE PREGRADO DE BIOLOGÍA) TOTAL TAPA LATERAL TERMINAL EN ACERO GALVANIZADO - 55X2X77.8 PARA ISLA 02: 1 PAQUETE DE TAPAS INCLUYE 2 UNIDADES

ÍTEM 43



Fuente: WALTER VELASCO SAS.

ISLA 02 - 400X100

ESTRUCTURA LAB ARMABLE REF. 55-360

ESTRUCTURA MODULAR ARMABLE FIJA PARA MESONES DE LABORATORIO. RESISTENTE HASTA 250 KG POR METRO LINEAL. FABRICADO ACERO GALVANIZADO DE VARIOS CALIBRES (14-16) CORTADO Y SOLDADO POR LÁSER. SISTEMA DE ENSAMBLE CON TUERCAS REMACHADAS PARA INSTALACIÓN DE COMPONENTES Y ACCESORIOS Y/O UNIÓN A OTROS MUEBLES O ESTRUCTURAS. APOYO A PISO TIPO MARCO RECTANGULAR EN TUBERIA DE 40X40 MM CALIBRE 16 CON NIVELADORES INDEPENDIENTES CON ANTIDESLIZANTE. ACABADO CON PINTURA EPOXI-POLIÉSTER (DE APLICACIÓN ELECTROESTÁTICA Y HORNEADA) ESPECIALMENTE DISEÑADA PARA RESISTIR A LA CORROSIÓN POR VAPORES QUÍMICOS, RESISTENCIA A RAYOS UV, MEDIOS SALINOS Y TROPICALES BAJO NORMA EN ISO 6270-2 EN CÁMARA DE 1000 HORAS DE HUMEDAD Y CAMBIO CLIMÁTICO NATURAL EN ISO 2810 Y ACELERADO EN ISO 16474-2 Y EN ISO 16474-3. SISTEMA COMPUESTO POR BASES, PERFILES DE AMARRE, ZOCALO, CARTELAS DE SOPORTE, PLATINAS Y TAPAS. PARA MESONES HASTA 360 CM. DIMENSIONES: 352X55X89 CM. Dimensiones: 352x55x89 cm. GARANTÍA: MÍNIMO 3 AÑOS POR DEFECTOS DE FÁBRICA (MOBILIARIO PARA EL LABORATORIO DE PREGRADO DE BIOLOGÍA) TOTAL ESTRUCTURA LAB ARMABLE REF. 55-360 PARA ISLA 02: 1 PAQUETE INCLUYE 2 UNIDADES

ÍTEM 44



Fuente: WALTER VELASCO SAS.

ISLA 02 - 400X100

DUCTO TÉCNICO TROQUELADO EN ACERO GALVANIZADO - 1 PAQUETE DE 4 DUCTOS - 100X10X10 DUCTO TÉCNICO PARA REDES ELÉCTRICAS, VOZ, DATOS O GASES ESPECIALES. FABRICADO EN ACERO GALVANIZADO CALIBRE 20, CORTADO Y SOLDADO CON LÁSER. ENSAMBLADO ENTRE SÍ Y A ESTRUCTURAS Y MUEBLES MEDIANTE TUERCAS REMACHADAS Y TORNILLOS. ACABADO CON PINTURA EPOXI-POLIÉSTER (DE APLICACIÓN ELECTROESTÁTICA Y HORNEADA) ESPECIALMENTE DISEÑADA PARA RESISTIR A LA CORROSIÓN POR VAPORES QUÍMICOS, RESISTENCIA A RAYOS UV, MEDIOS SALINOS Y TROPICALES BAJO NORMA EN ISO 6270-2 EN CÁMARA DE 1000 HORAS DE HUMEDAD Y CAMBIO CLIMÁTICO NATURAL EN ISO 2810 Y ACELERADO EN ISO 16474-2 Y EN ISO 16474-3. COMPUESTO POR 1 DUCTO, 1 SEPARADOR Y 1 TAPA, TROQUELES SUPERIORES EN INFERIORES PARA CONEXIÓN DE REDES EN TUBERÍA CONDUIT Y CAJAS PARA TOMAS DOBLES Y SENCILLOS, REGISTRO POSTERIOR 9X9 CM. DIMENSIONES: 100X10X10 CM. GARANTÍA: MÍNIMO 3 AÑOS POR DEFECTOS DE FÁBRICA (MOBILIARIO PARA EL LABORATORIO DE PREGRADO DE BIOLOGÍA) TOTAL DUCTO TÉCNICO TROQUELADO EN ACERO GALVANIZADO - 100X10X10 PARA ISLA 02: 1 PAQUETE DE DUCTOS INCLUYE 4 UNIDADES

ÍTEM 45



Fuente: WALTER VELASCO SAS.

ISLA 02 - 400X100

PASACABLE PLASTICO 60MM GRIS ACCESORIO PLASTICO. GARANTÍA: MÍNIMO 3 AÑOS POR DEFECTOS DE FÁBRICA (MOBILIARIO PARA EL LABORATORIO DE PREGRADO DE BIOLOGÍA) TOTAL PASACABLE PLASTICO 60MM GRIS PARA ISLA 02:
1 PAQUETE INCLUYE 3 UNIDADES

ÍTEM 46



Fuente: WALTER VELASCO SAS.

ISLA 02 - 400X100

GRIFERIA LABORATORIO CUELLO ANGULAR - 27.6X9.7X25.5 GRIFERÍA PARA AGUA. FABRICADA EN ALEACIÓN DE COBRE CON REVESTIMIENTO EPÓXICO PARA RESISTENCIA A AMBIENTES CORROSIVOS. INSTALACIÓN SOBRE MESÓN. VÁLVULA CERÁMICA CON POMO DE ACCIONAMIENTO EN POLIPROPILENO, CUELLO ANGULAR DE 25 CM DE ALCANCE Y GIRO DE 360°, BOQUILLA DE SALIDA TIPO OLIVA PARA CONEXIÓN DE MANGUERAS A PRESIÓN DE Ø 5/16" A Ø 1/2", CONEXIÓN DE ENTRADA DE Ø 3/4", INCLUYE LLAVE DE PASO Y MANGUERA DE ABASTO PLÁSTICA. PRESIÓN DE OPERACIÓN 10 BAR. DIMENSIONES: 27.6X9.7X25.5 CM. GARANTÍA: MÍNIMO 3 AÑOS POR DEFECTOS DE FÁBRICA (MOBILIARIO PARA EL LABORATORIO DE PREGRADO DE BIOLOGÍA) TOTAL GRIFERIA LABORATORIO CUELLO ANGULAR - 27.6X9.7X25.5 PARA ISLA 02: 1 UNIDAD

ÍTEM 47



Fuente: WALTER VELASCO SAS.

ISLA 02 - 400X100

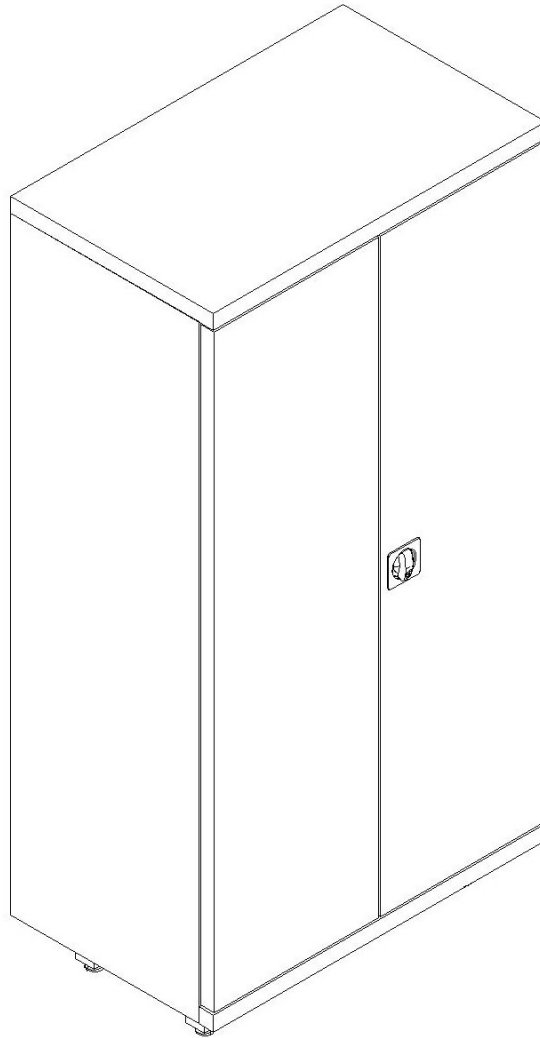
LAVAOJOS MANIJA SENCILLO MESON - 9X7X26

DUCHA LAVAOJOS DE INSTALACIÓN SOBRE MESÓN. CUERPO METÁLICO CON VÁLVULA EN ALEACIÓN DE COBRE Y BRONCE CON PINTURA EPÓXICA ANTICORROSIVA. MANGO DE AGARRE EN ELASTÓMERO INYECTADO, PALANCA DE ACTIVACIÓN CON FRENO, SALIDA DE AGUA SENCILLA CON REGULADOR DE FLUJO Y COPA PROTECTORA DE OJOS EN ELASTÓMERO HIPOALERGÉNICO, MANGUERA 1.5 M DE LONGITUD Y LLAVE REGULADORA DE PASO PLÁSTICA. CUMPLE CON LA NORMATIVA DIN EN 15154. DIMENSIONES: 9X7X26 CM. GARANTÍA: MÍNIMO 3 AÑOS POR DEFECTOS DE FÁBRICA (MOBILIARIO PARA EL LABORATORIO DE PREGRADO DE BIOLOGÍA) TOTAL LAVAOJOS MANIJA SENCILLO MESON - 9X7X26 PARA ISLA 02: 1 UNIDAD



Oficina de
Planeación y
de Desarrollo
Institucional

ARMARIO 01 - 90X55X180



Fuente: WALTER VELASCO SAS.

Acreditada en
ALTA CALIDAD
*Resolución 6218 de junio de 2019

Carrera 3 N° 3N-51.
Edificio de Servicios Generales-Sector Tulcán
Popayán-Cauca-Colombia
Teléfono: 602 8209800 Ext. 2236
planeacion@unicauca.edu.co | www.unicauca.edu.co



ISO 9001:2015 SC-CER-150002

IQNET CO-SC-CER-150002

ÍTEM 48



Fuente: WALTER VELASCO SAS.

ARMARIO 01 - 90X55X180

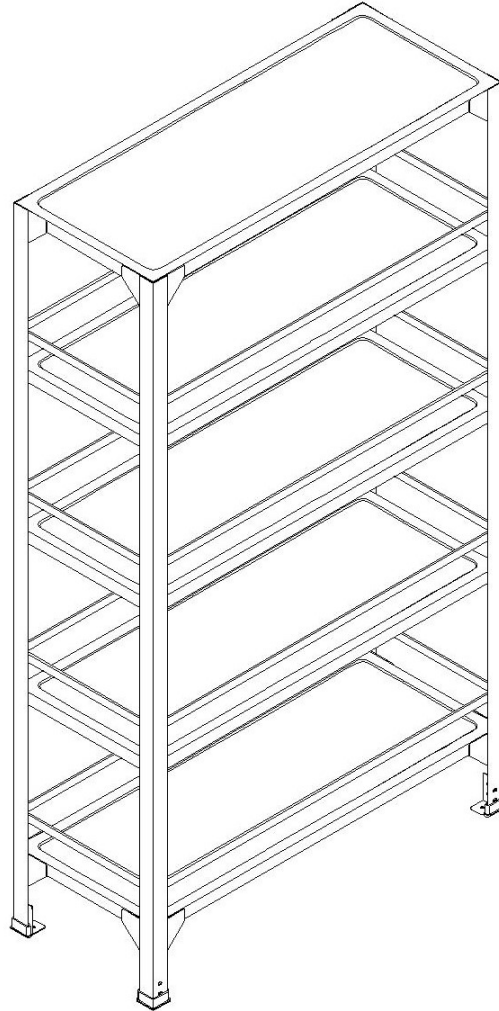
ARMARIO 2 PUERTAS EN ACERO GALVANIZADO - 90X55X180
ARMARIO FIJO PARA USO EN LABORATORIOS. CAPACIDAD DE ALMACENAMIENTO APROXIMADA HASTA 670 LITROS. FABRICADO EN LÁMINA DE ACERO GALVANIZADO DE VARIOS CALIBRES (14-20) DOBLADO Y SOLDADO CON SOLDADURA LÁSER. ENSAMBLE ENTRE PARTES CON TUERCAS REMACHABLES. 2 PUERTAS DE ALA LISA DE DOBLE PARED. BISAGRAS TIPO PIVOTE EN ACERO INOXIDABLE SOBRE BUJES AUTOLUBRICADOS LIBRE DE MANTENIMIENTO POR DESGASTE. CERRADURA DE SEGURIDAD DE BLOQUEO VERTICAL DE 2 PUNTOS CON PESTILLOS DE CIERRE AUTOMÁTICO. HALADERAS INYECTADAS EN ZAMAK. 4 ENTREPAÑOS CON BISEL FRONTAL ANTIVUELCO Y 20 KG DE CAPACIDAD DE CARGA C/U, SISTEMA DE ALTURA GRADUABLE POR CREMALLERA. SOPORTADO EN PATAS DE 11 CM DE ALTURA CON SISTEMA DE NIVELACIÓN INDEPENDIENTE CON ANTIDESLIZANTE. ACABADO CON PINTURA EPOXI-POLIÉSTER (DE APLICACIÓN ELECTROESTÁTICA Y HORNEADA) ESPECIALMENTE DISEÑADA PARA RESISTIR A LA CORROSIÓN POR VAPORES QUÍMICOS, RESISTENCIA A RAYOS UV, MEDIOS SALINOS Y TROPICALES BAJO NORMA EN ISO 6270-2 EN CÁMARA DE 1000 HORAS DE HUMEDAD Y CAMBIO CLIMÁTICO NATURAL EN ISO 2810 Y ACELERADO EN ISO 16474-2 Y EN ISO 16474-3. CUMPLE CON CERTIFICACIONES INTERNACIONALES PARA MOBILIARIO DE LABORATORIO SEFA 8M, ANSI/BIFMA X5.9 Y EN 14727. DIMENSIONES: 90X55X180 CM. GARANTÍA: MÍNIMO 3 AÑOS POR DEFECTOS DE FÁBRICA (MOBILIARIO PARA EL LABORATORIO DE PREGRADO DE BIOLOGÍA) TOTAL ARMARIO 2 PUERTAS EN ACERO GALVANIZADO - 90X55X180 PARA ARMARIO 01: 1 UNIDAD



Universidad
del Cauca

Oficina de
Planeación y
de Desarrollo
Institucional

ESTANTERÍAS



Fuente: WALTER VELASCO SAS.

Acreditada en
ALTA CALIDAD
*Resolución 6218 de junio de 2019

Carrera 3 N° 3N-51.
Edificio de Servicios Generales-Sector Tulcán
Popayán-Cauca-Colombia

Teléfono: 602 8209800 Ext. 2236

planeacion@unicauca.edu.co | www.unicauca.edu.co



ISO 9001:2015 SC-CER-150632

IQNET CO-SC-CER-150632

ÍTEM 49



Fuente: WALTER VELASCO SAS.

ESTANTERIA 01 - 100X40X180

ESTANTERIA ALMACENAMIENTO VIDRIERIA 5 ENTREPAÑOS EN ACERO INOXIDABLE 304 - 100X40X180 ESTANTERIA PARA USO EN LABORATORIOS. FABRICADO EN LÁMINA DE ACERO INOXIDABLE 304 DE VARIOS CALIBRES (14-20). ENSAMBLE ENTRE PARTES CON TORNILLERIA. ENTREPAÑO (5) REGULABLES POR MEDIO DE ANGULARES VERTICALES FABRICADOS EN LAMINA DE ACERO INOXIDABLE 304. BARRA ANTIVUELCO EN CADA ENTREPAÑO. ACABADO SATINADO. DIMENSIONES: 100X40X180 CM. GARANTÍA: MÍNIMO 3 AÑOS POR DEFECTOS DE FÁBRICA (MOBILIARIO PARA EL LABORATORIO DE PREGRADO DE BIOLOGÍA) TOTAL ESTANTERIA ALMACENAMIENTO VIDRIERIA 5 ENTREPAÑOS EN ACERO INOXIDABLE 304 - 100X40X180 PARA ESTANTERIA 01: 1 UNIDAD

ÍTEM 50



Fuente: WALTER VELASCO SAS.

ESTANTERIA 02 - 90X40X180

ESTANTERIA ALMACENAMIENTO VIDRIERIA 5E INOX - 90X40X180
ESTANTERIA PARA USO EN LABORATORIOS. FABRICADO EN LÁMINA DE ACERO INOXIDABLE 304 DE VARIOS CALIBRES (14-20). ENSAMBLE ENTRE PARTES CON TORNILLERIA. ENTREPAÑO (5) REGULABLES POR MEDIO DE ANGULARES VERTICALES FABRICADOS EN LAMINA DE ACERO INOXIDABLE 304. BARRA ANTIVUELCO EN CADA ENTREPAÑO. ACABADO SATINADO. DIMENSIONES: 90X40X180 CM. GARANTÍA: MÍNIMO 3 AÑOS POR DEFECTOS DE FÁBRICA (MOBILIARIO PARA EL LABORATORIO DE PREGRADO DE BIOLOGÍA) TOTAL ESTANTERIA ALMACENAMIENTO VIDRIERIA 5E INOX - 90X40X180 PARA ESTANTERIA 02: 1 UNIDAD

ÍTEM 51



Fuente: WALTER VELASCO SAS.

ESTANTERIA 03 - 80X40X180

ESTANTERIA ALMACENAMIENTO VIDRIERIA 5E INOX - 80X40X180
ESTANTERIA PARA USO EN LABORATORIOS. FABRICADO EN LÁMINA DE ACERO INOXIDABLE 304 DE VARIOS CALIBRES (14-20). ENSAMBLE ENTRE PARTES CON TORNILLERIA. ENTREPAÑO (5) REGULABLES POR MEDIO DE ANGULARES VERTICALES FABRICADOS EN LAMINA DE ACERO INOXIDABLE 304. BARRA ANTIVUELCO EN CADA ENTREPAÑO. ACABADO SATINADO. DIMENSIONES: 80X40X180 CM. GARANTÍA: MÍNIMO 3 AÑOS POR DEFECTOS DE FÁBRICA (MOBILIARIO PARA EL LABORATORIO DE PREGRADO DE BIOLOGÍA) TOTAL ESTANTERIA ALMACENAMIENTO VIDRIERIA 5E INOX - 80X40X180
ESTANTERIA 03: 1 UNIDAD